



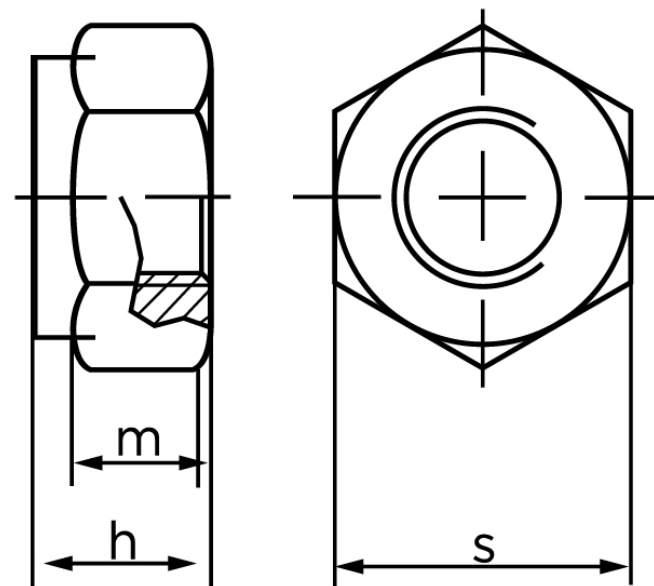
Låsemøtrik høj M/Nylonring DIN 982 Rustfri-Syrefast A4-80 M20

SKU: 009829480200000-TS

GTIN:

Norm	DIN 982
Dimensions	20
$h_{ISO/DIN}$	22.8/22
$m_{min.}$	16,9
$s_{ISO/DIN}$	30

Bemærk disse data er vejlede, og informationerne skal anses som vejledende, Bolte.dk stiller ingen garanti eller kan stilles til ansvar for overstående datatabel. Er du i tvivl så kontakt os på 75154999.



Vil du vide mere om dette produkt

Forespørg pris her