

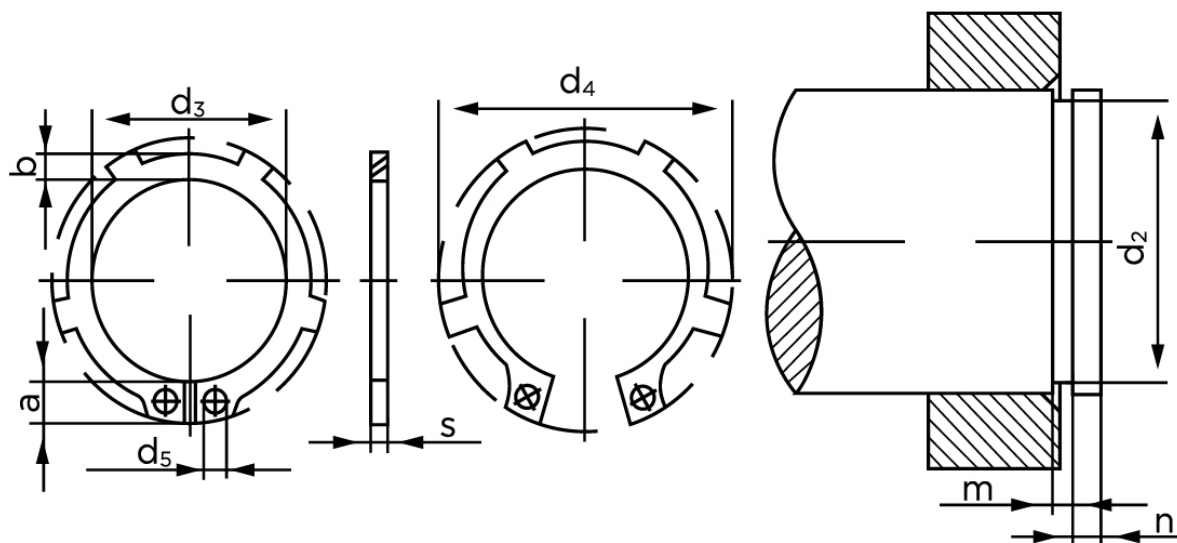


Låsering DIN 983 Ubehandlet Fjederstål Til Aksler Ø20x1,2 (1000 Stk)

SKU: 009830000200000

GTIN:

Norm	DIN 983
Dimensions	20
s	1,2
d ₃	18,5
a	3,8
b	2,6
d ₅	2
d ₂	19
m	1,3
n	1,5
d ₄	28
Bemærkning	nominal str = for skafte Ø



Vil du vide mere om dette produkt

Forespørg pris her

Bemærk disse data er vejlede, og
informationerne skal anses som vejledende,
Bolte.dk stiller ingen garanti eller kan stilles til
ansvar for overstående datatabel. Er du i tvivl så
kontakt os på 75154999.