

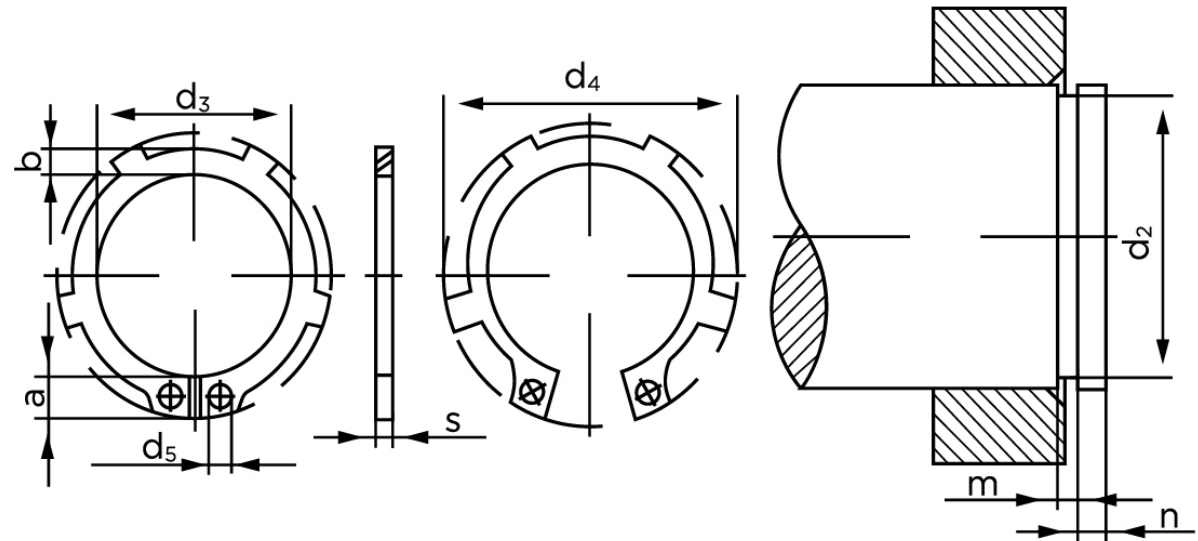


Låsering DIN 983 Ubehandlet Fjederstål Til Aksler Ø45x1,75 (100 Stk)

SKU: 009830000450000

GTIN:

Norm	DIN 983
Dimensions	45
s	1,75
d ₃	41,5
a	7,2
b	4,7
d ₅	2,5
d ₂	42,5
m	1,85
n	3,8
d ₄	60,1
Bemærkning	nominal str = for skafte Ø



Vil du vide mere om dette produkt

Forespørg pris her

Bemærk disse data er vejlede, og informationerne skal anses som vejledende, Bolte.dk stiller ingen garanti eller kan stilles til ansvar for overstående datatabel. Er du i tvivl så kontakt os på 75154999.