



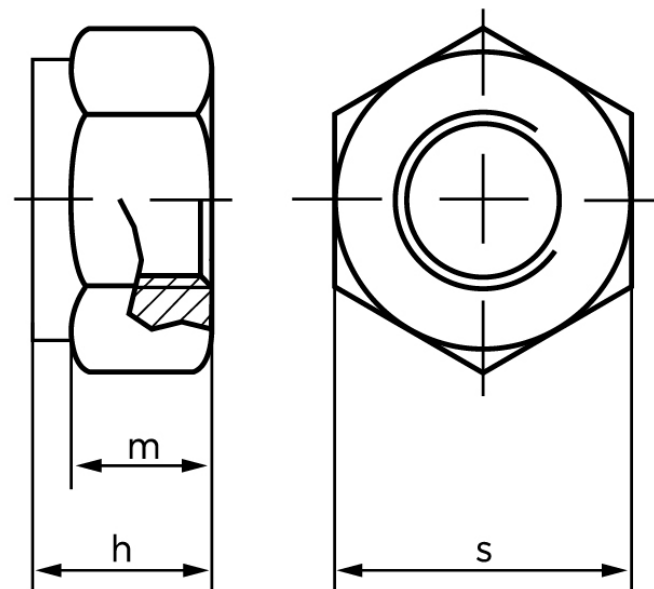
Låsemøtrik DIN 985 Elforzinket Stål Kl. 8 Med Non-Metalisk Indsats Og Fingevind M10x1,25 (100 Stk)

SKU: 009858159100125

GTIN:

Norm	DIN 985
Dimensions	10
h_{\max} . ISO/DIN	5.6/10
m_{\min} . ISO/DIN	4.7/6.5
$s_{\text{ISO/DIN}}$	16/17

Bemærk disse data er vejlede, og informationerne skal anses som vejledende, Bolte.dk stiller ingen garanti eller kan stilles til ansvar for overstående datatabel. Er du i tvivl så kontakt os på 75154999.



Vil du vide mere om dette produkt

Forespørg pris her