



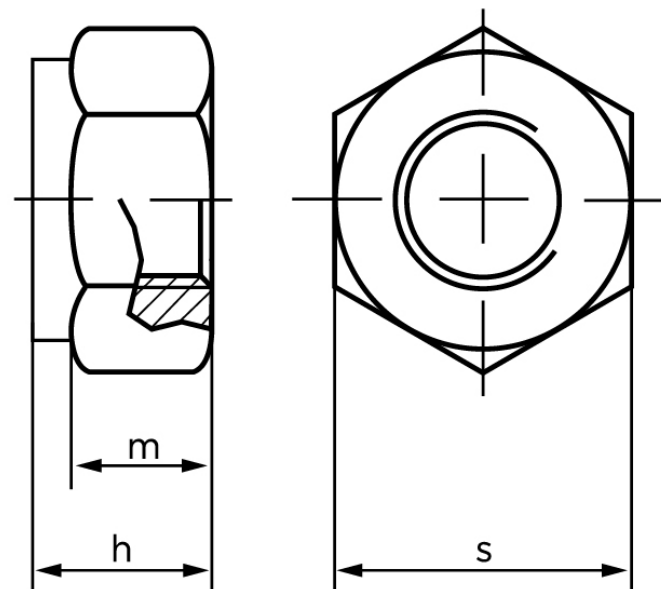
Låsemøtrik DIN 985 Elforzinket Stål Kl. 10 Med Non-Metalisk Indsats Og Fingevind M12x1,25 (100 Stk)

SKU: 009851150120125

GTIN:

Norm	DIN 985
Dimensions	12
h_{\max} . ISO/DIN	10.2/12
m_{\min} . ISO/DIN	5.7/8
$s_{\text{ISO/DIN}}$	18/19

Bemærk disse data er vejlede, og informationerne skal anses som vejledende, Bolte.dk stiller ingen garanti eller kan stilles til ansvar for overstående datatabel. Er du i tvivl så kontakt os på 75154999.



Vil du vide mere om dette produkt

Forespørg pris her