



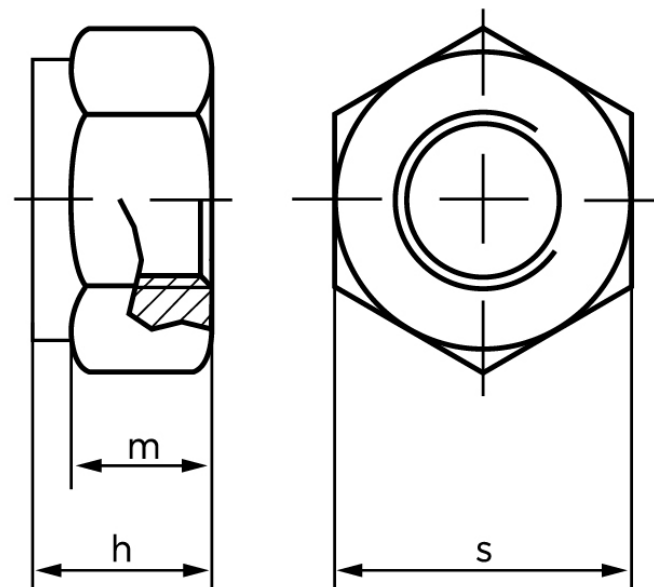
Låsemøtrik DIN 985 Elforzinket Stål Kl. 8 Med Non-Metalisk Indsats M16 (100 Stk)

SKU: 009858100160000

GTIN:

Norm	DIN 985
Dimensions	16
h_{\max} . ISO/DIN	12.4/16
m_{\min} . ISO/DIN	7.4/10.5
SISO/DIN	24

Bemærk disse data er vejlede, og informationerne skal anses som vejledende, Bolte.dk stiller ingen garanti eller kan stilles til ansvar for overstående datatabel. Er du i tvivl så kontakt os på 75154999.



Vil du vide mere om dette produkt

Forespørg pris her