



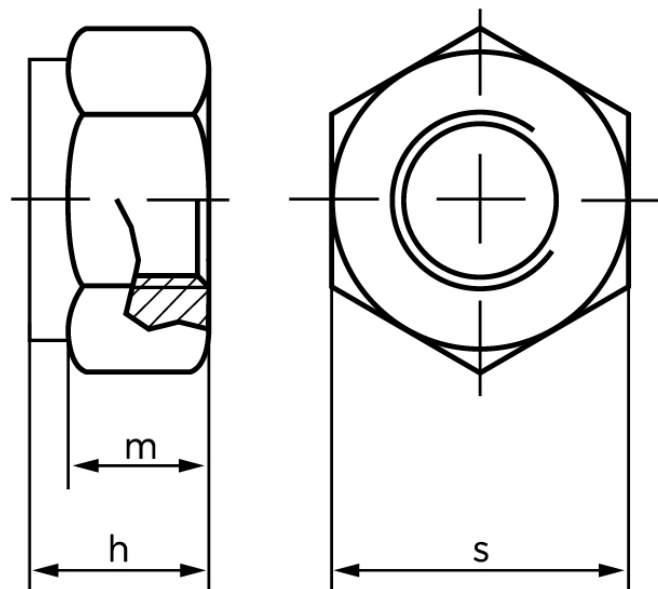
Låsemøtrik DIN 985 Elforzinket Stål Kl. 10 Med Non-Metalisk Indsats Og Fingevind M20x1,5 (50 Stk)

SKU: 009851150200150

GTIN:

Norm	DIN 985
Dimensions	20
h_{\max} . ISO/DIN	14.9/20
m_{\min} . ISO/DIN	9.1/14
$s_{\text{ISO/DIN}}$	30

Bemærk disse data er vejlede, og informationerne skal anses som vejledende, Bolte.dk stiller ingen garanti eller kan stilles til ansvar for overstående datatabel. Er du i tvivl så kontakt os på 75154999.



Vil du vide mere om dette produkt
Forespørg pris her