



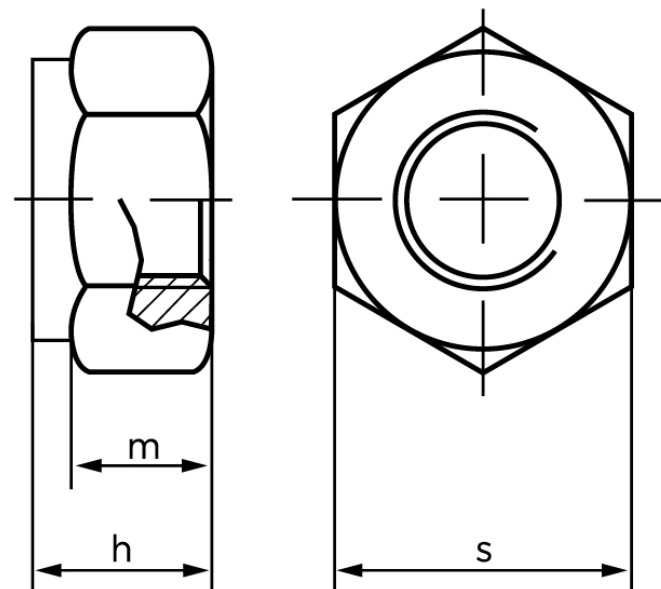
## Låsemøtrik DIN 985 Elforzinket Stål Kl. 8 Med Non-Metalisk Indsats Og Fingevind M20x2 (25 Stk)

SKU: 009858150200200

GTIN:

Norm	DIN 985
Dimensions	20
$h_{\max}$ . ISO/DIN	14.9/20
$m_{\min}$ . ISO/DIN	9.1/14
$s_{\text{ISO/DIN}}$	30

Bemærk disse data er vejlede, og informationerne skal anses som vejledende, Bolte.dk stiller ingen garanti eller kan stilles til ansvar for overstående datatabel. Er du i tvivl så kontakt os på 75154999.



*Vil du vide mere om dette produkt*

**Forespørg pris her**