



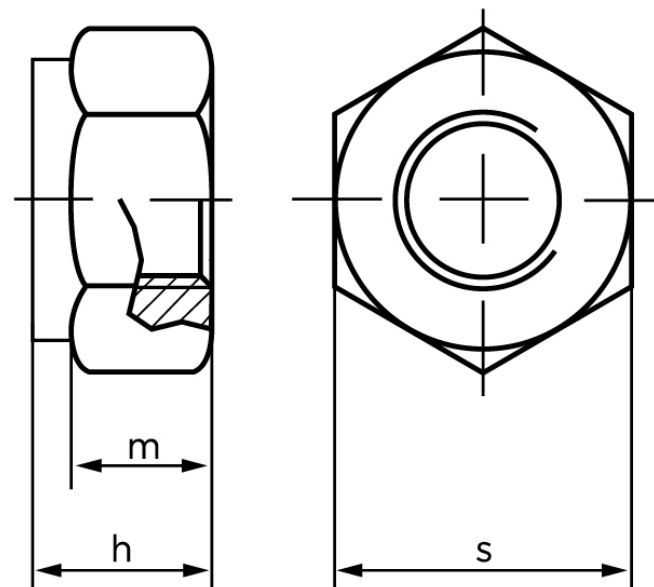
Låsemøtrik DIN 985 Elforzinket Stål Kl. 8 Med Non-Metalisk Indsats Og Fingevind M22x2 (25 Stk)

SKU: 009858150220200

GTIN:

Norm	DIN 985
Dimensions	22
h_{\max} . ISO/DIN	22
m_{\min} . ISO/DIN	15
$s_{\text{ISO/DIN}}$	34/32
Bemærkning	** not ISO standardized

Bemærk disse data er vejledende, og informationerne skal anses som vejledende, Bolte.dk stiller ingen garanti eller kan stilles til ansvar for overstående datatabel. Er du i tvivl så kontakt os på 75154999.



Vil du vide mere om dette produkt

Forespørg pris her