



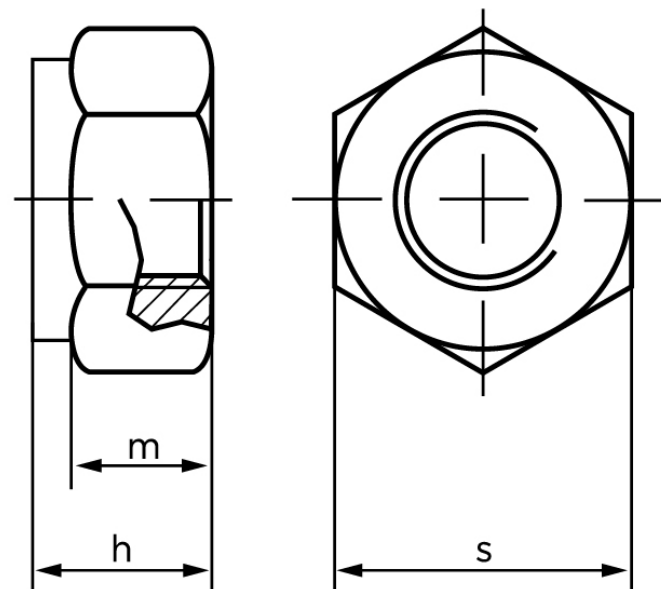
Låsemøtrik DIN 985 Elforzinket Stål Kl. 8 Med Non-Metalisk Indsats Og Fingevind M30x2 (10 Stk)

SKU: 009858150300200

GTIN:

Norm	DIN 985
Dimensions	30
h_{\max} . ISO/DIN	22.2/30
m_{\min} . ISO/DIN	13.9/19
$s_{\text{ISO/DIN}}$	46

Bemærk disse data er vejlede, og informationerne skal anses som vejledende, Bolte.dk stiller ingen garanti eller kan stilles til ansvar for overstående datatabel. Er du i tvivl så kontakt os på 75154999.



Vil du vide mere om dette produkt

Forespørg pris her