



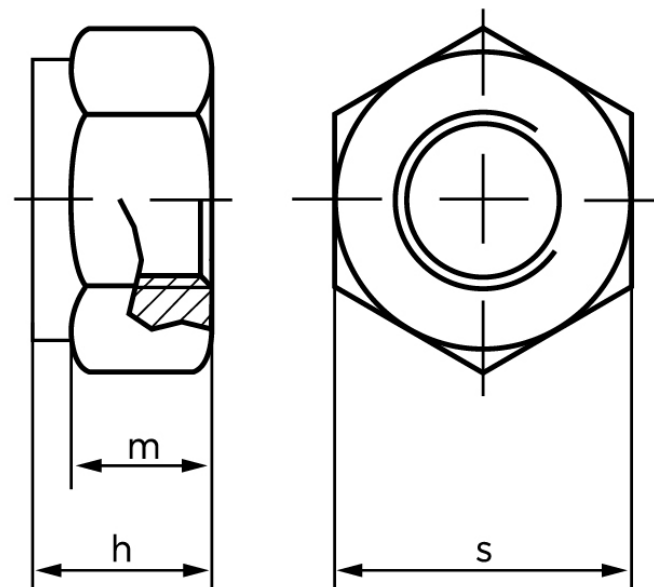
## Låsemøtrik DIN 985 Elforzinket Stål Kl. 8 Med Non-Metalisk Indsats Og Fingevind M45x3 (1 Stk)

SKU: 009858150450300

GTIN:

Norm	DIN 985
Dimensions	45
$h_{\max}$ . ISO/DIN	45
$m_{\min}$ . ISO/DIN	32
$s_{\text{ISO/DIN}}$	70
Bemærkning	** not ISO standardized

Bemærk disse data er vejledende, og informationerne skal anses som vejledende, Bolte.dk stiller ingen garanti eller kan stilles til ansvar for overstående datatabel. Er du i tvivl så kontakt os på 75154999.



*Vil du vide mere om dette produkt*

**Forespørg pris her**