



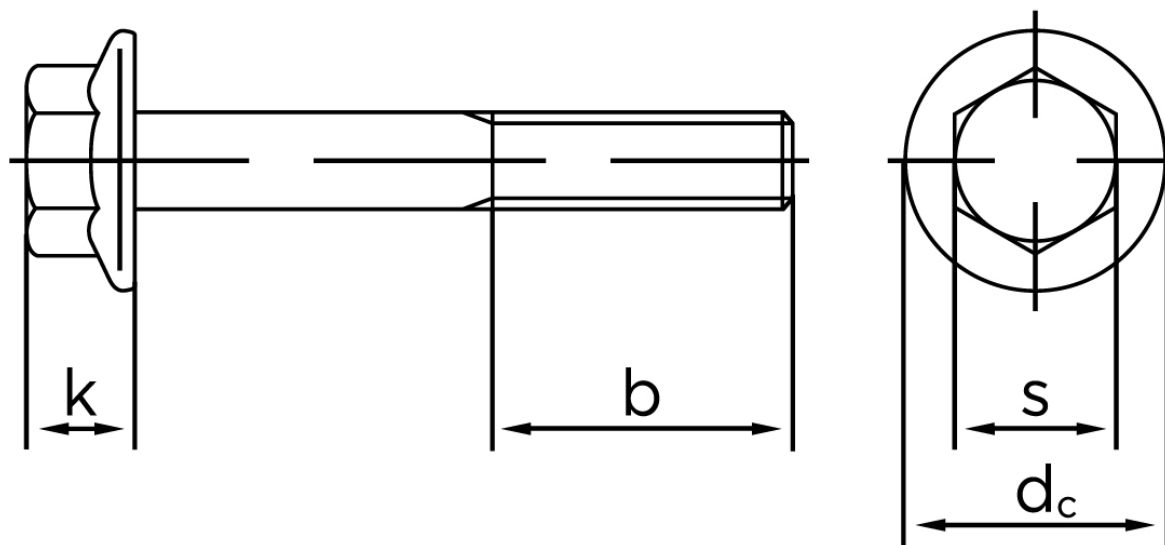
Flangebolt EN 1665 Ubehandlet Stål Kl. 10.9 Heavy-Serien M10x25 (200 Stk)

SKU: 016651000100025

GTIN:

Norm	EN 1665
Dimensions	10
$k_{EN/DIN}$	10.4/9.2
$s_{EN/DIN}$	16/15
d_c	22,3
b^1	26
b^2	32
Bemærkning	b^1 for $l \leq 125$ mm b^2 for $l \leq 200$ mm b^3 for $l > 200$ mm

Bemærk disse data er vejledende, og informationerne skal anses som vejledende, Bolte.dk stiller ingen garanti eller kan stilles til ansvar for overstående datatabel. Er du i tvivl så kontakt os på 75154999.



Vil du vide mere om dette produkt
Forespørg pris her