



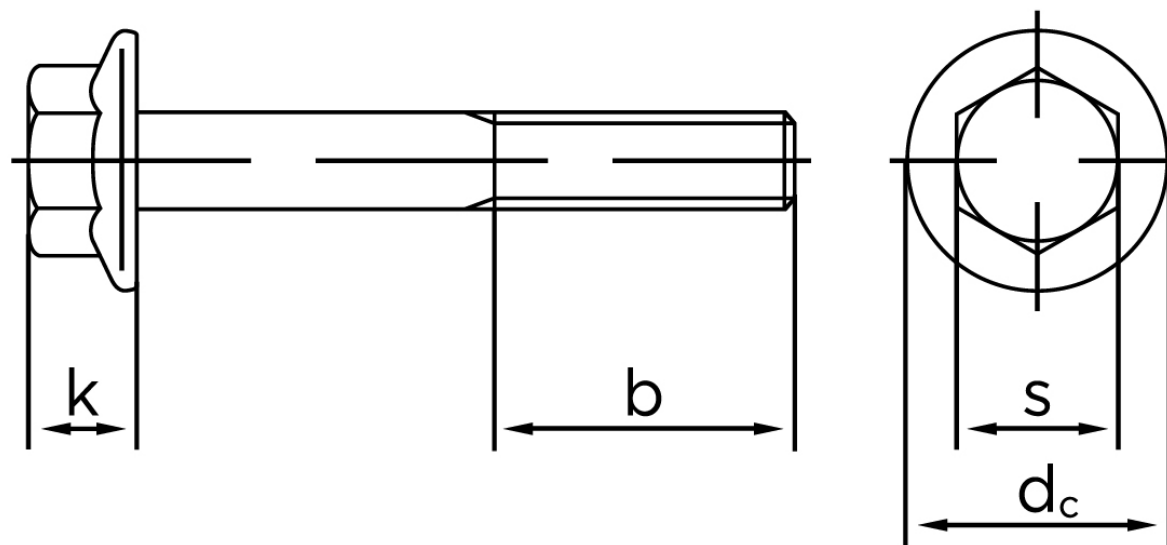
## Flangebolt EN 1665 Ubehandlet Stål Kl. 10.9 Heavy-Serien M12x30 (100 Stk)

SKU: 016651000120030

GTIN:

Norm	EN 1665
Dimensions	12
$k_{EN/DIN}$	11.8/11.5
$s_{EN/DIN}$	18/16
$d_c$	26,6
$b^1$	30
$b^2$	36
Bemærkning	$b^1$ for $l \leq 125$ mm $b^2$ for $l \leq 200$ mm $b^3$ for $l > 200$ mm

Bemærk disse data er vejledende, og informationerne skal anses som vejledende, Bolte.dk stiller ingen garanti eller kan stilles til ansvar for overstående datatabel. Er du i tvivl så kontakt os på 75154999.



Vil du vide mere om dette produkt  
**Forespørg pris her**