



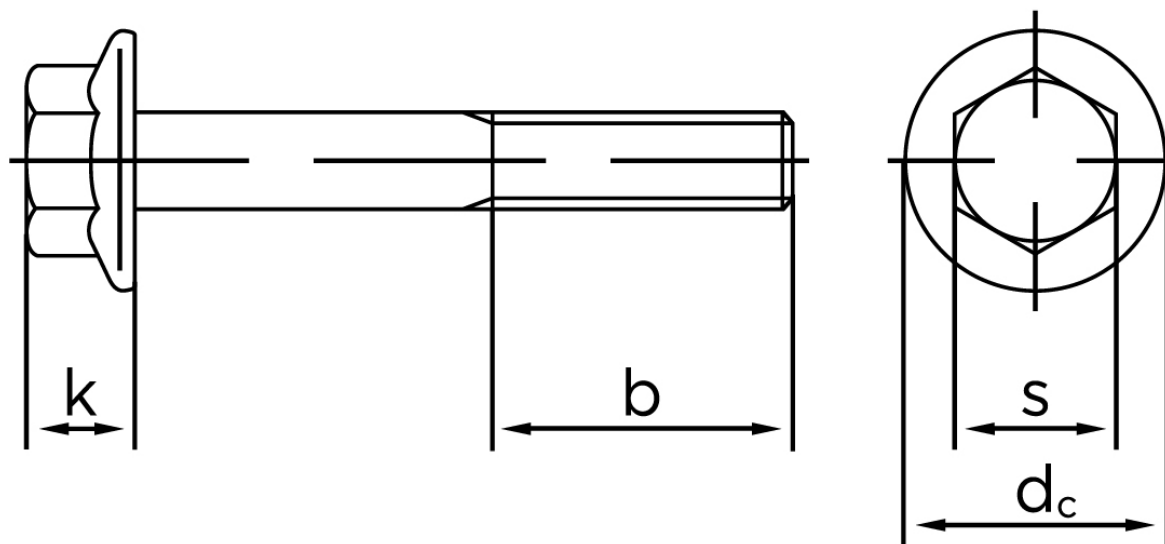
## Flangebolt EN 1665 Ubehandlet Stål Kl. 8.8 Heavy-Serien M16x30 (50 Stk)

SKU: 016658000160030

GTIN:

Norm	EN 1665
Dimensions	16
$k_{EN/DIN}$	15.4/14.4
$s_{EN/DIN}$	24/21
$d_c$	35
$b^1$	38
$b^2$	44
$b^3$	57
Bemærkning	$b^1$ for $l \leq 125$ mm $b^2$ for $l \leq 200$ mm $b^3$ for $l > 200$ mm

Bemærk disse data er vejlede, og informationerne skal anses som vejledende, Bolte.dk stiller ingen garanti eller kan stilles til ansvar for overstående datatabel. Er du i tvivl så



Vil du vide mere om dette produkt  
**Forespørg pris her**

kontakt os på 75154999.