



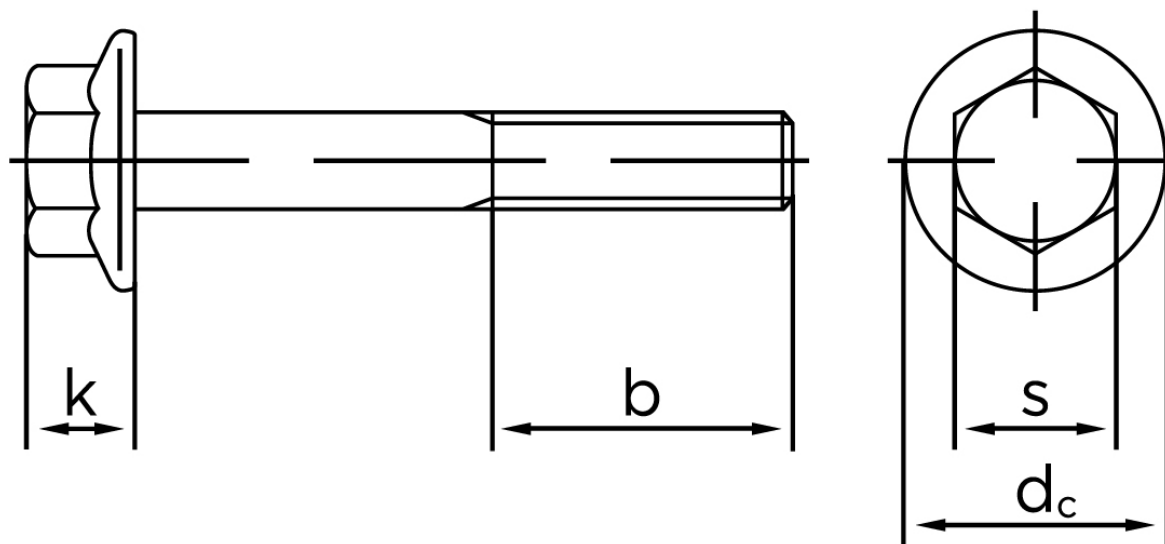
Flangebolt EN 1665 Elforzinket (A2F) Stål Kl. 10.9 Heavy-Serien M16x40 (50 Stk)

SKU: 016651100160040

GTIN:

Norm	EN 1665
Dimensions	16
$k_{EN/DIN}$	15.4/14.4
$s_{EN/DIN}$	24/21
d_c	35
b^1	38
b^2	44
b^3	57
Bemærkning	b^1 for $l \leq 125$ mm b^2 for $l \leq 200$ mm b^3 for $l > 200$ mm

Bemærk disse data er vejlede, og informationerne skal anses som vejledende, Bolte.dk stiller ingen garanti eller kan stilles til ansvar for overstående datatabel. Er du i tvivl så



Vil du vide mere om dette produkt
Forespørg pris her

kontakt os på 75154999.