



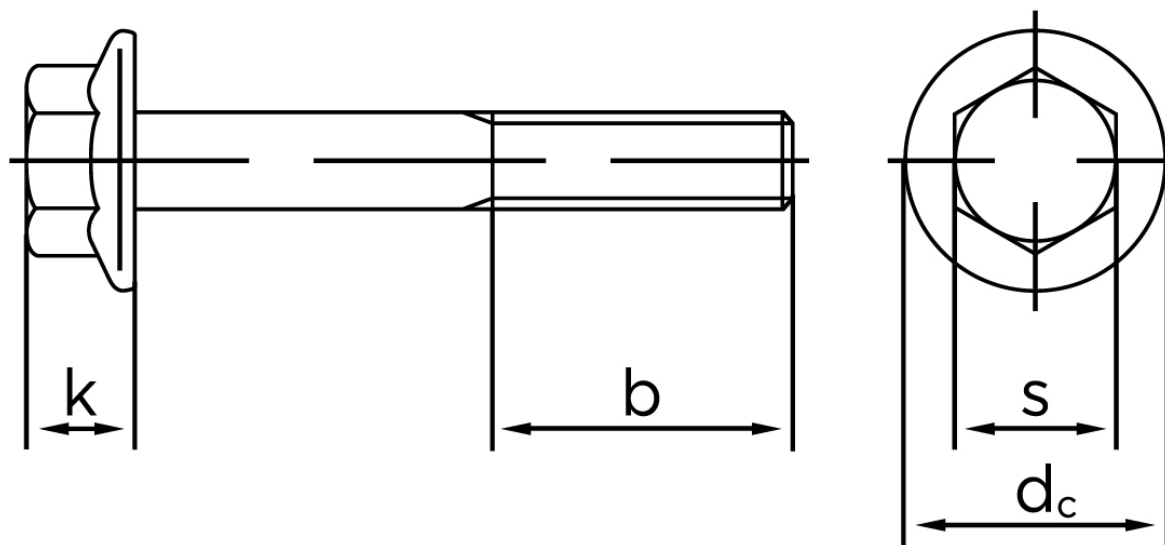
Flangebolt EN 1665 Ubehandlet Stål Kl. 10.9 Heavy-Serien M5x16 (500 Stk)

SKU: 016651000050016

GTIN:

Norm	EN 1665
Dimensions	5
$k_{EN/DIN}$	5.8/5.4
$s_{EN/DIN}$	8/8
d_c	11,58
b^1	16
Bemærkning	b^1 for $l \leq 125$ mm b^2 for $l \leq 200$ mm b^3 for $l > 200$ mm

Bemærk disse data er vejlede, og informationerne skal anses som vejledende, Bolte.dk stiller ingen garanti eller kan stilles til ansvar for overstående datatabel. Er du i tvivl så kontakt os på 75154999.



Vil du vide mere om dette produkt

Forespørg pris her