



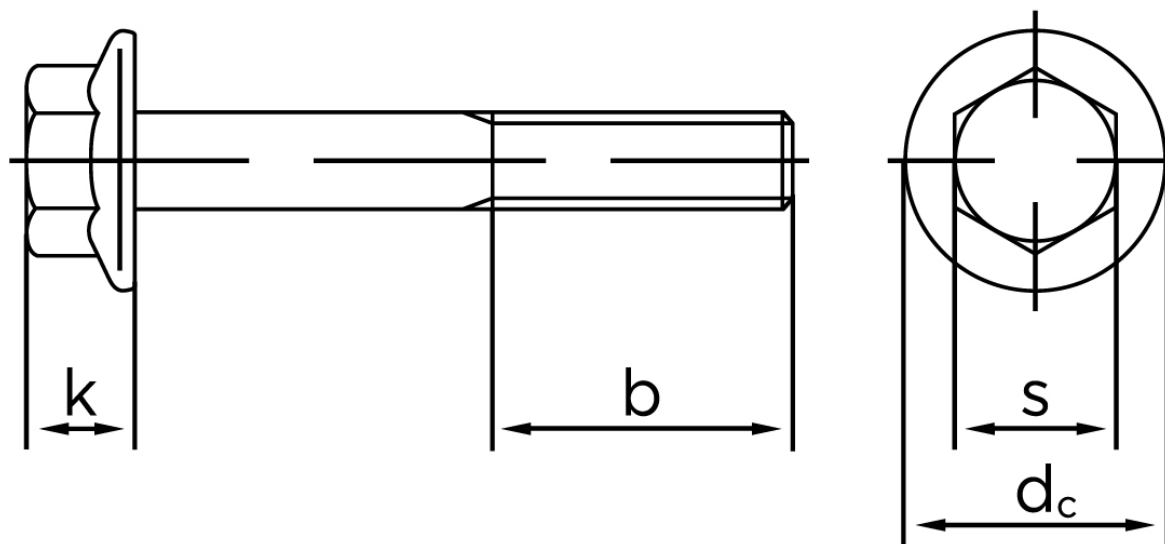
## Flangebolt EN 1665 Elforzinket (A2F) Stål Kl. 10.9 Heavy-Serien M5x16 (500 Stk)

SKU: 016651100050016

GTIN:

Norm	EN 1665
Dimensions	5
$k_{EN/DIN}$	5.8/5.4
$s_{EN/DIN}$	8/8
$d_c$	11,58
$b^1$	16
Bemærkning	$b^1$ for $l \leq 125$ mm $b^2$ for $l \leq 200$ mm $b^3$ for $l > 200$ mm

Bemærk disse data er vejledende, og informationerne skal anses som vejledende, Bolte.dk stiller ingen garanti eller kan stilles til ansvar for overstående datatabel. Er du i tvivl så kontakt os på 75154999.



*Vil du vide mere om dette produkt*

**Forespørg pris her**