



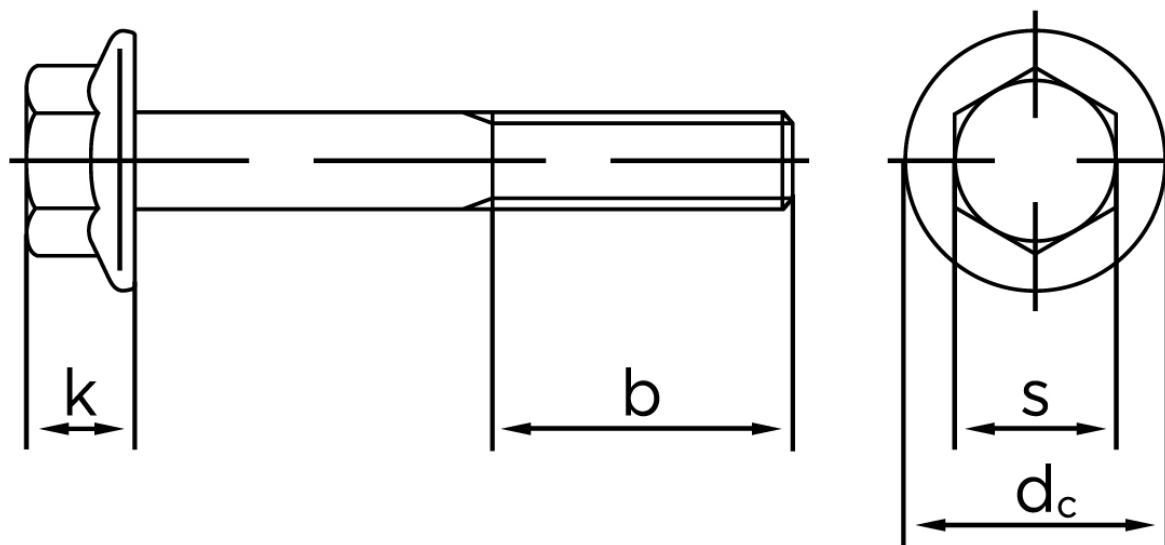
## Flangebolt EN 1665 Ubehandlet Stål Kl. 10.9 Heavy-Serien M8x12 (200 Stk)

SKU: 016651000080012

GTIN:

Norm	EN 1665
Dimensions	8
k <sub>EN/DIN</sub>	8.1/8.1
s <sub>EN/DIN</sub>	13/13
d <sub>c</sub>	18
b <sup>1</sup>	22
b <sup>2</sup>	28
Bemærkning	b <sup>1</sup> for l ≤ 125 mm b <sup>2</sup> for l ≤ 200 mm b <sup>3</sup> for l > 200 mm

Bemærk disse data er vejledende, og informationerne skal anses som vejledende, Bolte.dk stiller ingen garanti eller kan stilles til ansvar for overstående datatabel. Er du i tvivl så kontakt os på 75154999.



Vil du vide mere om dette produkt  
**Forespørg pris her**