



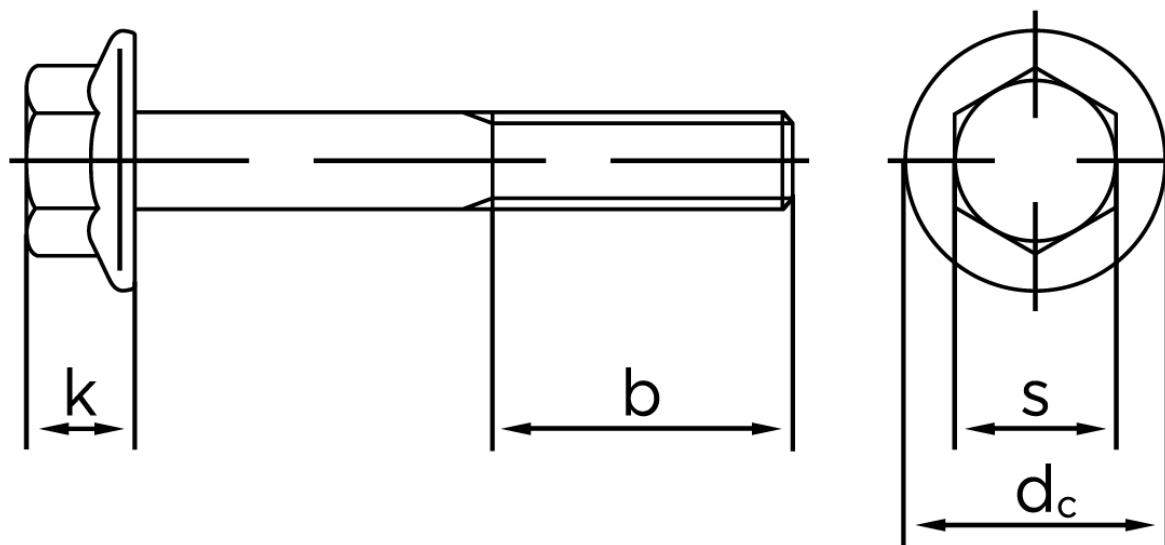
Flangebolt EN 1665 Elforzinket (A2F) Stål Kl. 10.9 Heavy-Serien M8x25 (200 Stk)

SKU: 016651100080025

GTIN:

Norm	EN 1665
Dimensions	8
k _{EN/DIN}	8.1/8.1
s _{EN/DIN}	13/13
d _c	18
b ¹	22
b ²	28
Bemærkning	b ¹ for l ≤ 125 mm b ² for l ≤ 200 mm b ³ for l > 200 mm

Bemærk disse data er vejledende, og informationerne skal anses som vejledende, Bolte.dk stiller ingen garanti eller kan stilles til ansvar for overstående datatabel. Er du i tvivl så kontakt os på 75154999.



Vil du vide mere om dette produkt
Forespørg pris her