



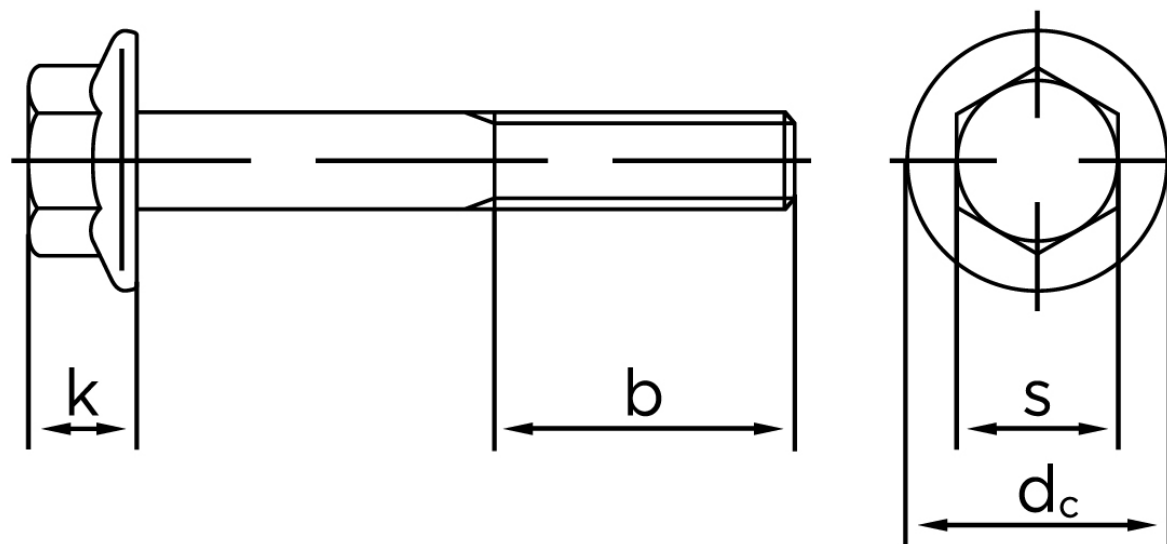
## Flangebolt EN 1665 Ubehandlet Stål Kl. 8.8 Heavy-Serien M8x25 (200 Stk)

SKU: 016658000080025

GTIN:

Norm	EN 1665
Dimensions	8
$k_{EN/DIN}$	8.1/8.1
$s_{EN/DIN}$	13/13
$d_c$	18
$b^1$	22
$b^2$	28
Bemærkning	$b^1$ for $l \leq 125$ mm $b^2$ for $l \leq 200$ mm $b^3$ for $l > 200$ mm

Bemærk disse data er vejledende, og informationerne skal anses som vejledende, Bolte.dk stiller ingen garanti eller kan stilles til ansvar for overstående datatabel. Er du i tvivl så kontakt os på 75154999.



Vil du vide mere om dette produkt  
**Forespørg pris her**