



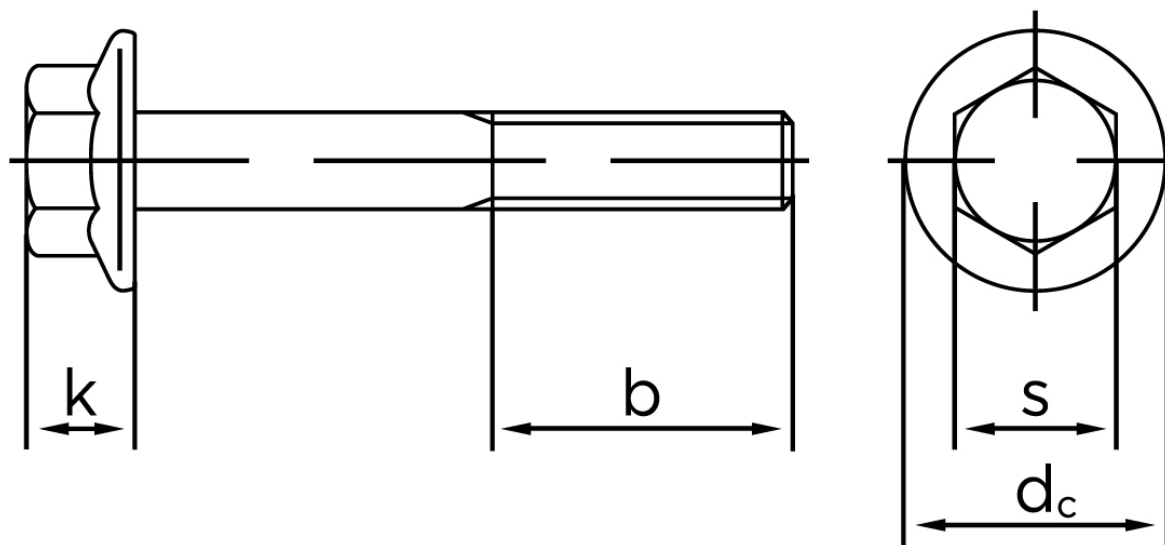
Flangebolt EN 1665 Elforzinket (A2F) Stål Kl. 10.9 Heavy-Serien M8x30 (200 Stk)

SKU: 016651100080030

GTIN:

Norm	EN 1665
Dimensions	8
$k_{EN/DIN}$	8.1/8.1
$s_{EN/DIN}$	13/13
d_c	18
b^1	22
b^2	28
Bemærkning	b^1 for $l \leq 125$ mm b^2 for $l \leq 200$ mm b^3 for $l > 200$ mm

Bemærk disse data er vejledende, og informationerne skal anses som vejledende, Bolte.dk stiller ingen garanti eller kan stilles til ansvar for overstående datatabel. Er du i tvivl så kontakt os på 75154999.



Vil du vide mere om dette produkt
Forespørg pris her