



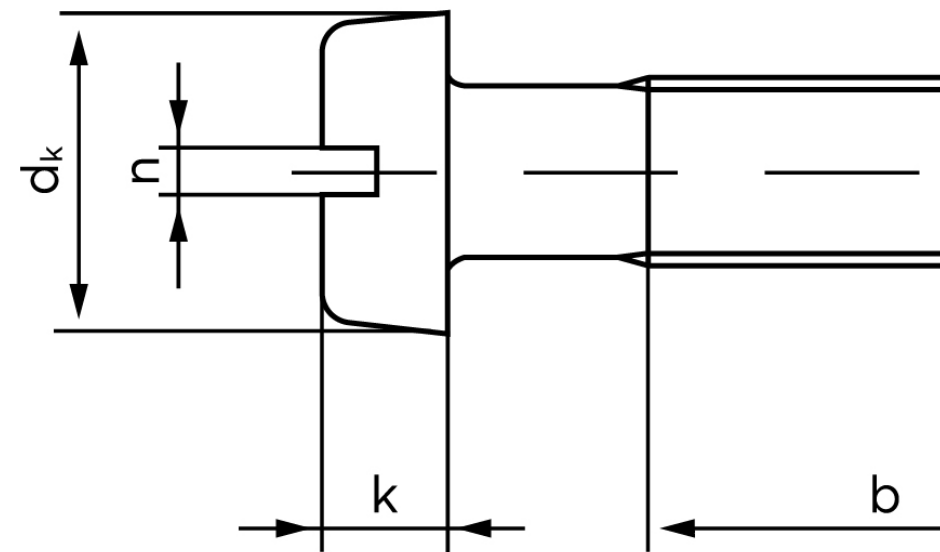
Cylinderhovedet Maskinskrue Med Lige-kærv Rustfri A2 M10x20 (50 Stk)

SKU: 012079209100020

GTIN:

Norm	ISO 1207
Dimensions	10
d_k	16
k	6
n	2,5
b	38
Mere info om ISO 1207	ISO 1207

Bemærk disse data er vejledende, og informationerne skal anses som vejledende, Bolte.dk stiller ingen garanti eller kan stilles til ansvar for overstående datatabel. Er du i tvivl så kontakt os på 75154999.



Vil du vide mere om dette produkt
Forespørg pris her