



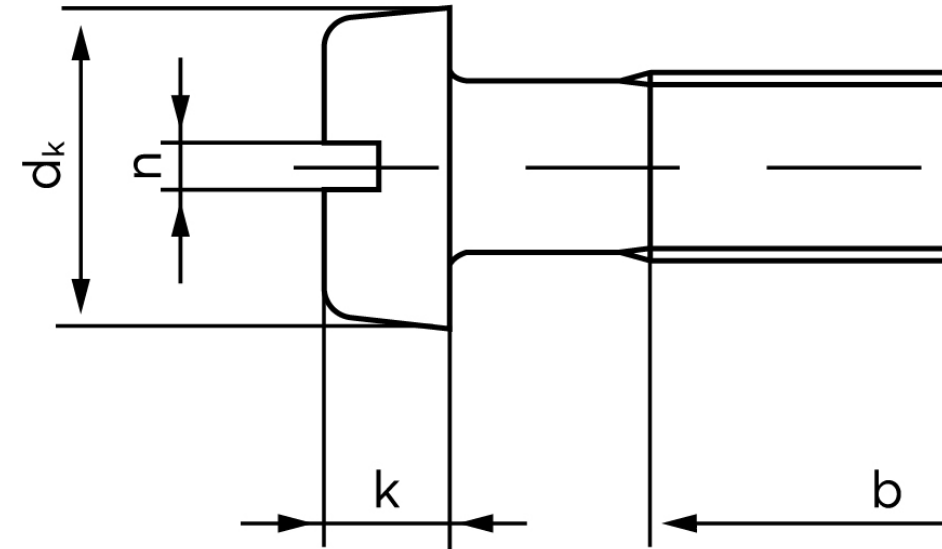
## Cylinderhovedet Maskinskrue Med Lige-kærv Ubehandlet Stål Kl. 4.8 M2,5x20 (2000 Stk)

SKU: 012074000025020

GTIN:

Norm	ISO 1207
Dimensions	2,5
$d_k$	4,5
$k$	1,6
$n$	0,6
$b$	25
Mere info om ISO 1207	<b>ISO 1207</b>

Bemærk disse data er vejledende, og informationerne skal anses som vejledende, Bolte.dk stiller ingen garanti eller kan stilles til ansvar for overstående datatabel. Er du i tvivl så kontakt os på 75154999.



Vil du vide mere om dette produkt

**Forespørg pris her**