



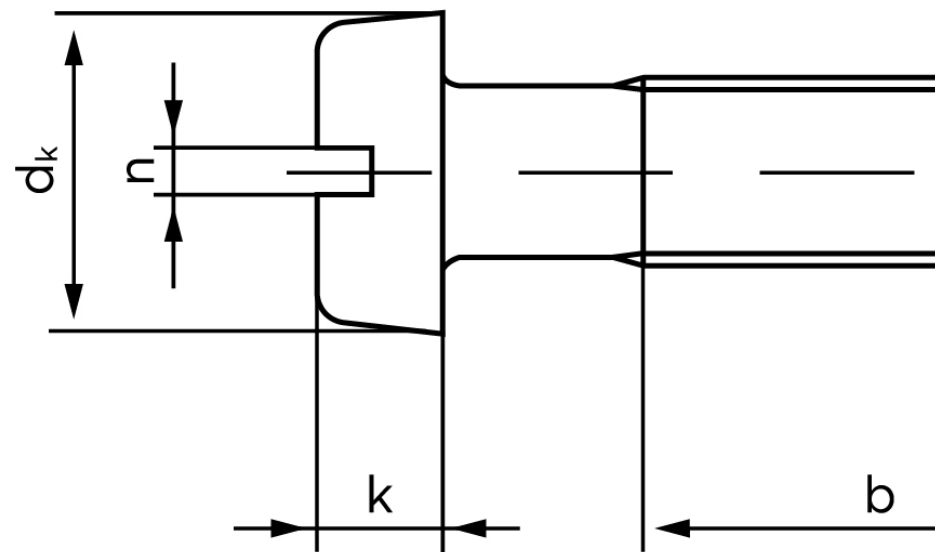
## Cylinderhovedet Maskinskrue Med Lige-kærv Messing M3,5x20 (200 Stk)

SKU: 012077009035020

GTIN:

Norm	ISO 1207
Dimensions	3,5
$d_k$	6
$k$	2,4
$n$	1
$b$	38
Mere info om ISO 1207	<b>ISO 1207</b>

Bemærk disse data er vejledende, og informationerne skal anses som vejledende, Bolte.dk stiller ingen garanti eller kan stilles til ansvar for overstående datatabel. Er du i tvivl så kontakt os på 75154999.



Vil du vide mere om dette produkt

**Forespørg pris her**