

BOLTE.DK

KVALITETSSKRUER OG -BOLTE PÅ NETTET



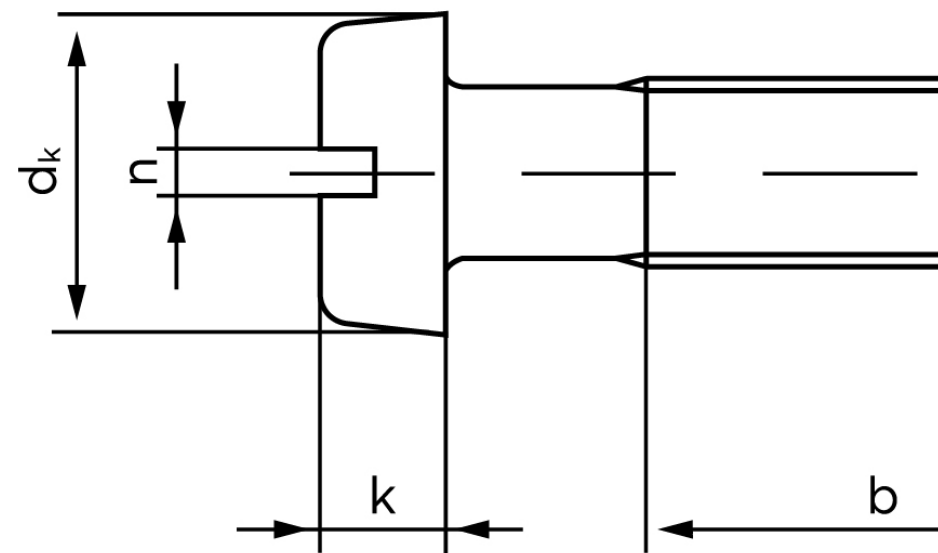
Cylinderhovedet Maskinskrue Med Lige-kærv Elforzinket Stål Kl. 4.8 M3x12 (2000 Stk)

SKU: 012074100030012

GTIN:

Norm	ISO 1207
Dimensions	3
d_k	5,5
k	2
n	0,8
b	25
Mere info om ISO 1207	ISO 1207

Bemærk disse data er vejledende, og informationerne skal anses som vejledende, Bolte.dk stiller ingen garanti eller kan stilles til ansvar for overstående datatabel. Er du i tvivl så kontakt os på 75154999.

*Vil du vide mere om dette produkt***Forespørg pris her**