

**BOLTE**.DK

KVALITETSSKRUER OG -BOLTE PÅ NETTET



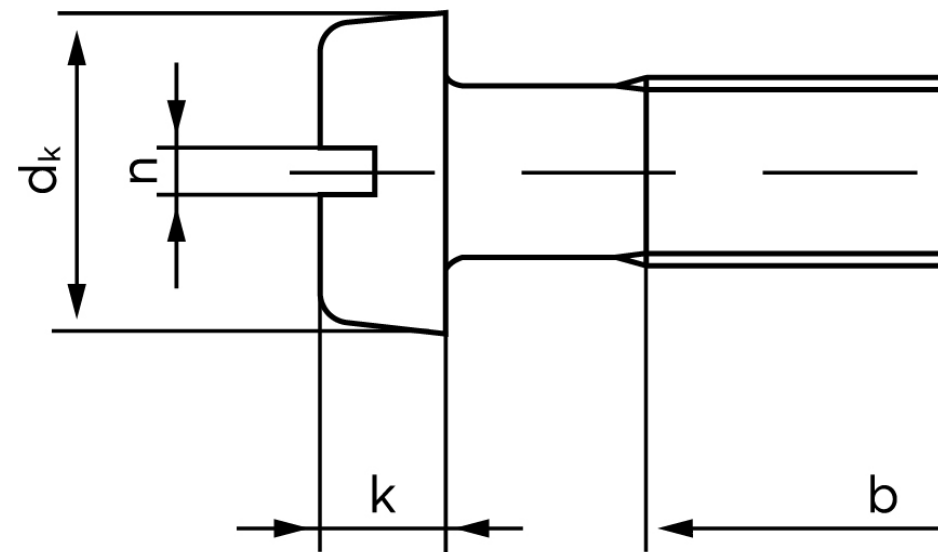
## Cylinderhovedet Maskinskrue Med Lige-kærv Elforzinket Stål Kl. 4.8 M3x22 (200 Stk)

SKU: 012074109030022

GTIN:

Norm	ISO 1207
Dimensions	3
$d_k$	5,5
$k$	2
$n$	0,8
$b$	25
Mere info om ISO 1207	<b>ISO 1207</b>

Bemærk disse data er vejledende, og informationerne skal anses som vejledende, Bolte.dk stiller ingen garanti eller kan stilles til ansvar for overstående datatabel. Er du i tvivl så kontakt os på 75154999.

*Vil du vide mere om dette produkt***Forespørg pris her**