

BOLTE

KVALITETSSKRUER OG -BOLTE PÅ NETTET



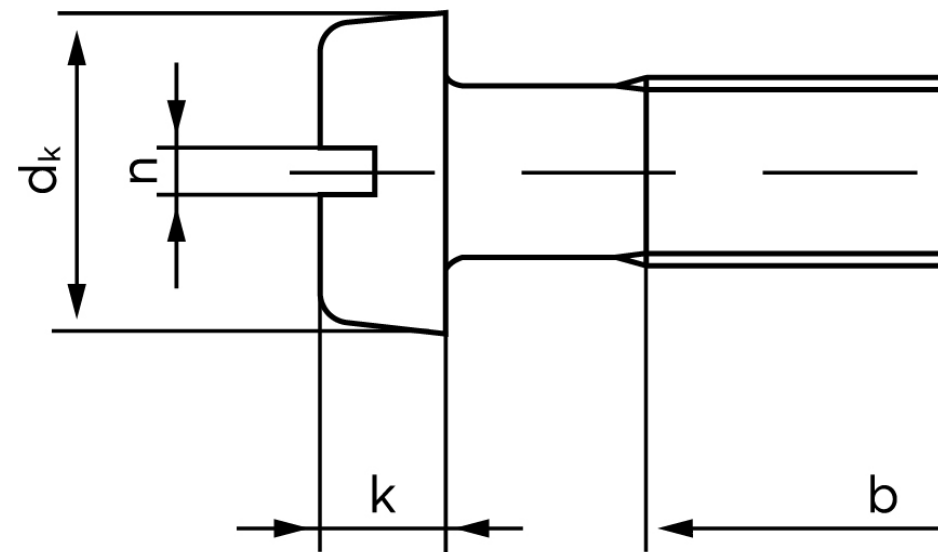
Cylinderhovedet Maskinskrue Med Lige-kærv Messing M3x25 (1000 Stk)

SKU: 012077000030025

GTIN:

| Norm | ISO 1207 |
|-----------------------|-----------------|
| Dimensions | 3 |
| d_k | 5,5 |
| k | 2 |
| n | 0,8 |
| b | 25 |
| Mere info om ISO 1207 | ISO 1207 |

Bemærk disse data er vejledende, og informationerne skal anses som vejledende, Bolte.dk stiller ingen garanti eller kan stilles til ansvar for overstående datatabel. Er du i tvivl så kontakt os på 75154999.



Vil du vide mere om dette produkt

Forespørg pris her