



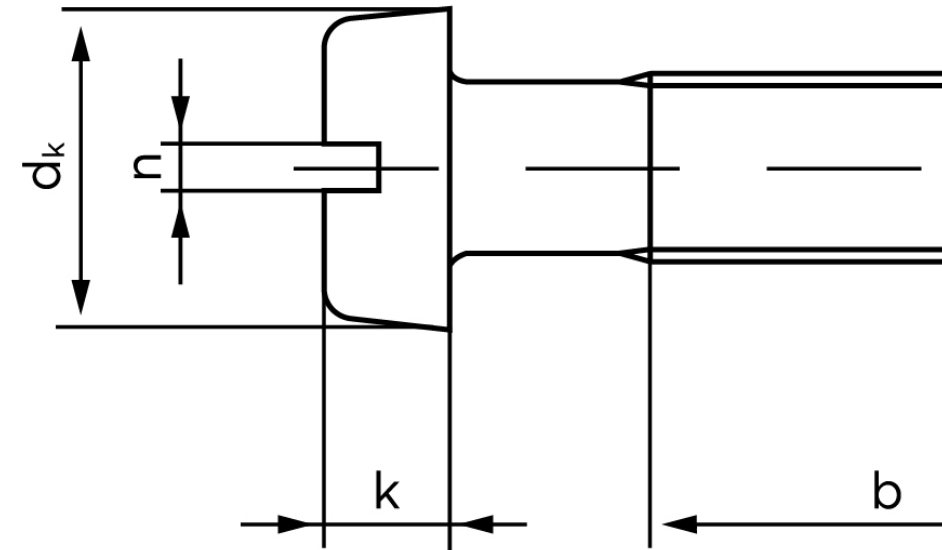
## Cylinderhovedet Maskinskrue Med Lige-kærv Forniklet Stål Kl. 4.8 M3x6 (2000 Stk)

SKU: 012074300030006

GTIN:

| Norm                  | ISO 1207        |
|-----------------------|-----------------|
| Dimensions            | 3               |
| $d_k$                 | 5,5             |
| $k$                   | 2               |
| $n$                   | 0,8             |
| $b$                   | 25              |
| Mere info om ISO 1207 | <b>ISO 1207</b> |

Bemærk disse data er vejledende, og informationerne skal anses som vejledende, Bolte.dk stiller ingen garanti eller kan stilles til ansvar for overstående datatabel. Er du i tvivl så kontakt os på 75154999.



Vil du vide mere om dette produkt  
**Forespørg pris her**