



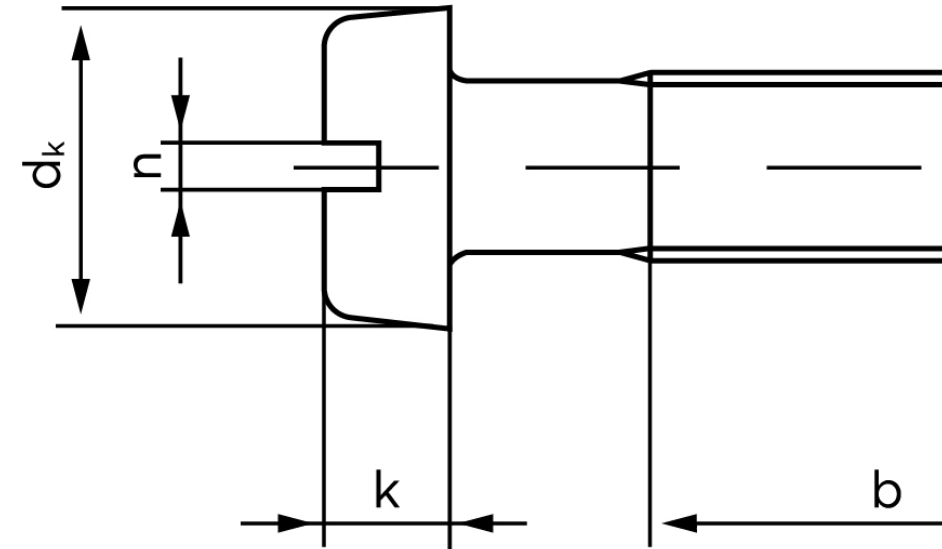
Cylinderhovedet Maskinskrue Med Lige-kærv Gulforzinket Stål 4.8 M4x16 (2000 Stk)

SKU: 012074600040016

GTIN:

| Norm | ISO 1207 |
|-----------------------|-----------------|
| Dimensions | 4 |
| d_k | 7 |
| k | 2,6 |
| n | 1,2 |
| b | 38 |
| Mere info om ISO 1207 | ISO 1207 |

Bemærk disse data er vejledende, og informationerne skal anses som vejledende, Bolte.dk stiller ingen garanti eller kan stilles til ansvar for overstående datatabel. Er du i tvivl så kontakt os på 75154999.



Vil du vide mere om dette produkt

Forespørg pris her