



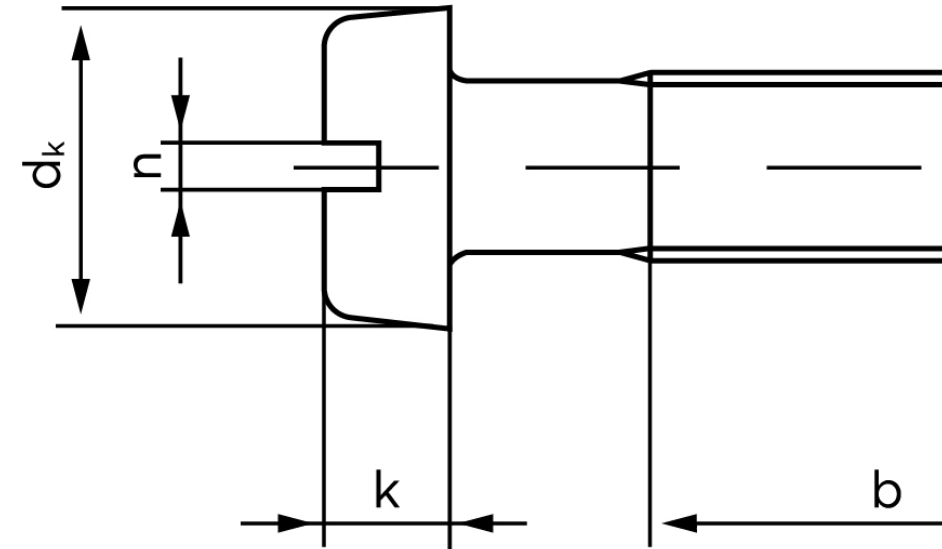
## Cylinderhovedet Maskinskrue Med Lige-kærv Rustfri A2 M4x18 (200 Stk)

SKU: 012079209040018

GTIN:

Norm	ISO 1207
Dimensions	4
$d_k$	7
$k$	2,6
$n$	1,2
$b$	38
Mere info om ISO 1207	<b>ISO 1207</b>

Bemærk disse data er vejledende, og informationerne skal anses som vejledende, Bolte.dk stiller ingen garanti eller kan stilles til ansvar for overstående datatabel. Er du i tvivl så kontakt os på 75154999.



Vil du vide mere om dette produkt  
**Forespørg pris her**