



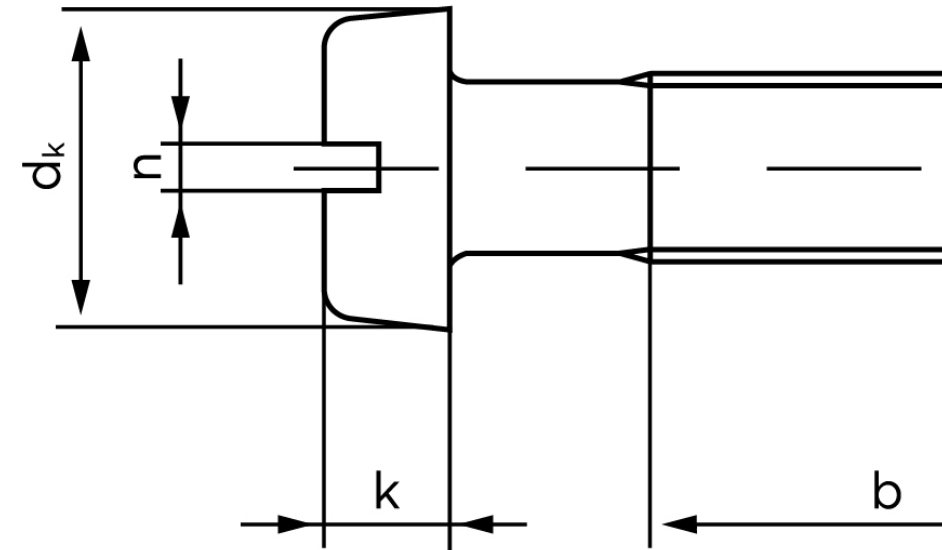
Cylinderhovedet Maskinskrue Med Lige-kærv Rustfri-Syrefast A4 M4x30 (500 Stk)

SKU: 012079400040030

GTIN:

Norm	ISO 1207
Dimensions	4
d_k	7
k	2,6
n	1,2
b	38
Mere info om ISO 1207	ISO 1207

Bemærk disse data er vejledende, og informationerne skal anses som vejledende, Bolte.dk stiller ingen garanti eller kan stilles til ansvar for overstående datatabel. Er du i tvivl så kontakt os på 75154999.



Vil du vide mere om dette produkt
Forespørg pris her