



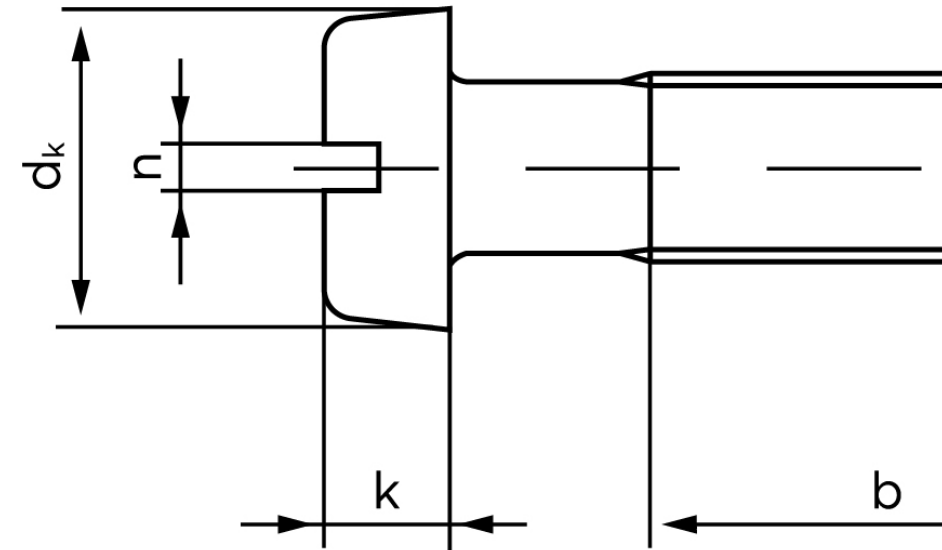
## Cylinderhovedet Maskinskrue Med Lige-kærv Ubehandlet Stål Kl. 4.8 M6x10 (1000 Stk)

SKU: 012074000060010

GTIN:

Norm	ISO 1207
Dimensions	6
$d_k$	10
$k$	3,9
$n$	1,6
$b$	38
Mere info om ISO 1207	<b>ISO 1207</b>

Bemærk disse data er vejledende, og informationerne skal anses som vejledende, Bolte.dk stiller ingen garanti eller kan stilles til ansvar for overstående datatabel. Er du i tvivl så kontakt os på 75154999.



Vil du vide mere om dette produkt  
**Forespørg pris her**