



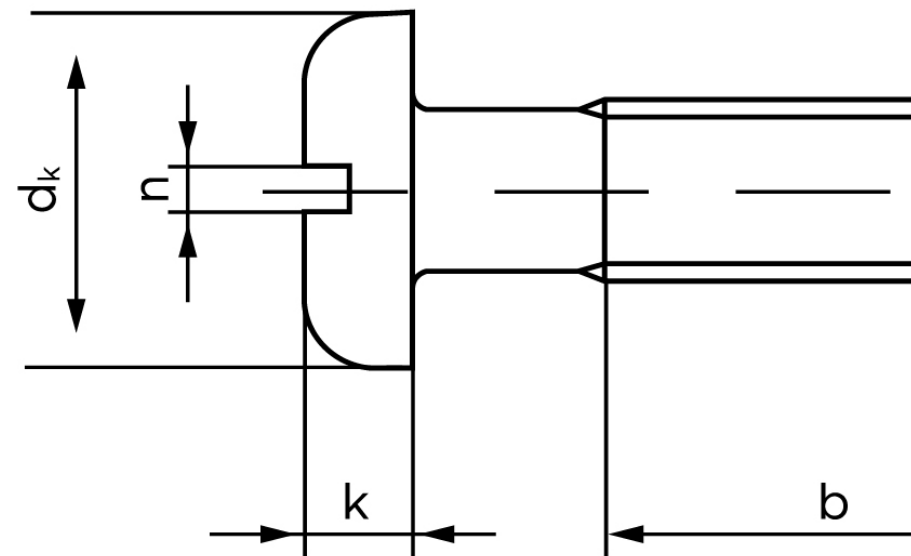
Panhovedet Maskinskrue Med Lige-kærv ISO Rustfri-Syrefast A4 M2,5x8 (1000 Stk)

SKU: 015809400025008

GTIN:

Norm	ISO 1580
Dimensions	2,5
d_k	5
k	1,5
n	0,6
b	25
Mere info om ISO 1580	ISO 1580

Bemærk disse data er vejledende, og informationerne skal anses som vejledende, Bolte.dk stiller ingen garanti eller kan stilles til ansvar for overstående datatabel. Er du i tvivl så kontakt os på 75154999.



Vil du vide mere om dette produkt

Forespørg pris her