



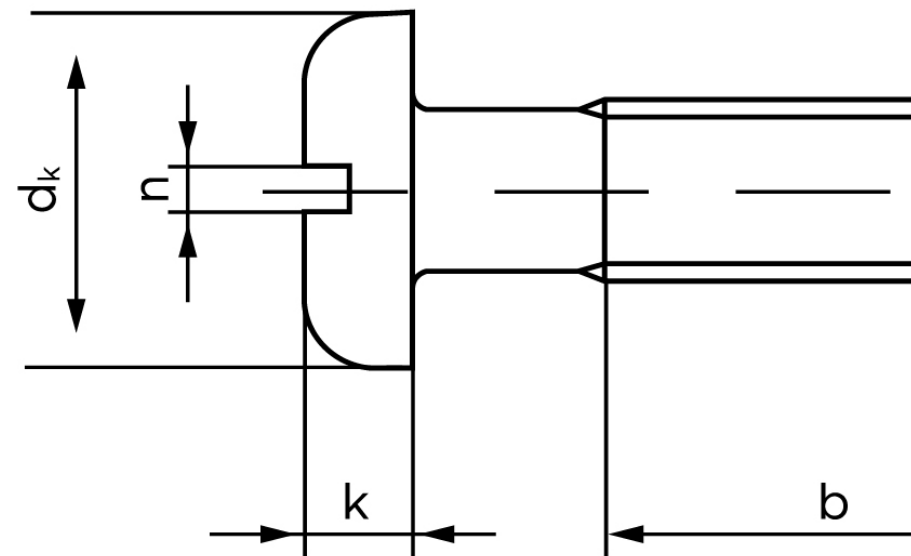
Panhovedet Maskinskrue Med Lige-kærv ISO Rustfri-Syrefast A4 M3x12 (1000 Stk)

SKU: 015809400030012

GTIN:

| Norm | ISO 1580 |
|-----------------------|-----------------|
| Dimensions | 3 |
| d_k | 6 |
| k | 1,8 |
| n | 0,8 |
| b | 25 |
| Mere info om ISO 1580 | ISO 1580 |

Bemærk disse data er vejledende, og informationerne skal anses som vejledende, Bolte.dk stiller ingen garanti eller kan stilles til ansvar for overstående datatabel. Er du i tvivl så kontakt os på 75154999.



Vil du vide mere om dette produkt

Forespørg pris her