



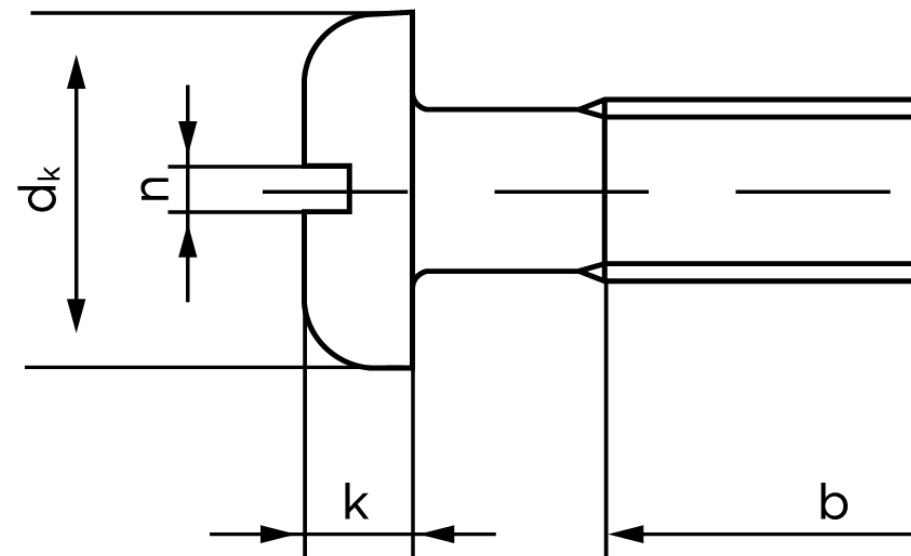
## Panhovedet Maskinskrue Med Lige-kærv ISO Rustfri A2 M3x8 (1000 Stk)

SKU: 015809200030008

GTIN:

Norm	ISO 1580
Dimensions	3
$d_k$	6
$k$	1,8
$n$	0,8
$b$	25
Mere info om ISO 1580	<b>ISO 1580</b>

Bemærk disse data er vejledende, og informationerne skal anses som vejledende, Bolte.dk stiller ingen garanti eller kan stilles til ansvar for overstående datatabel. Er du i tvivl så kontakt os på 75154999.



Vil du vide mere om dette produkt

**Forespørg pris her**