



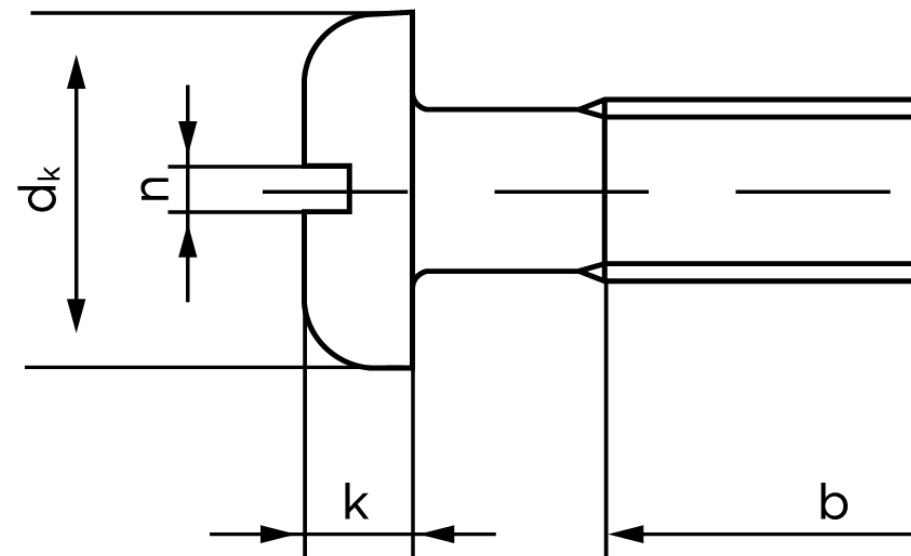
## Panhovedet Maskinskrue Med Lige-kærv ISO Rustfri A2 M4x40 (500 Stk)

SKU: 015809200040040

GTIN:

Norm	ISO 1580
Dimensions	4
$d_k$	8
$k$	2,4
$n$	1,2
$b$	38
Mere info om ISO 1580	<b>ISO 1580</b>

Bemærk disse data er vejledende, og informationerne skal anses som vejledende, Bolte.dk stiller ingen garanti eller kan stilles til ansvar for overstående datatabel. Er du i tvivl så kontakt os på 75154999.



*Vil du vide mere om dette produkt*

**Forespørg pris her**