



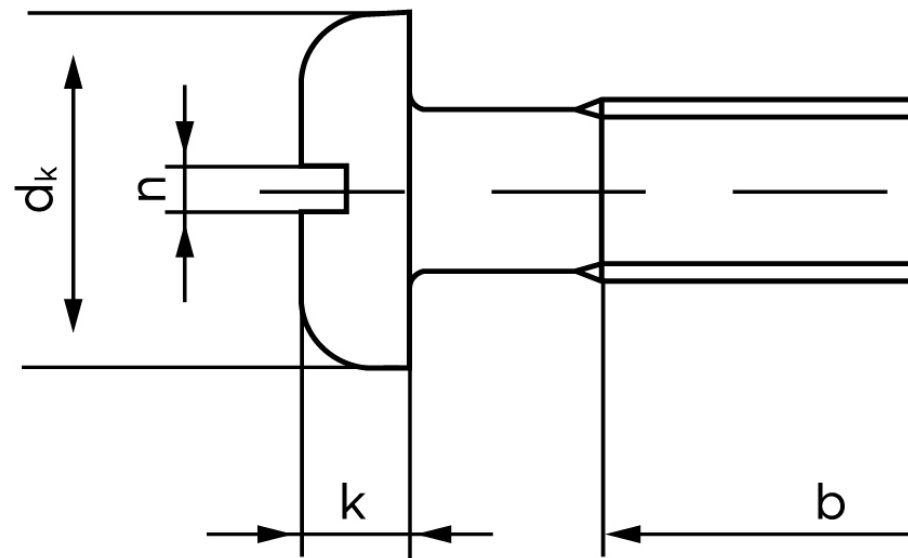
Panhovedet Maskinskrue Med Lige-kærv ISO Ubehandlet Stål Kl. 4.8 M5x20 (1000 Stk)

SKU: 015804000050020

GTIN:

Norm	ISO 1580
Dimensions	5
d_k	10
k	3
n	1,1
b	38
Mere info om ISO 1580	ISO 1580

Bemærk disse data er vejledende, og informationerne skal anses som vejledende, Bolte.dk stiller ingen garanti eller kan stilles til ansvar for overstående datatabel. Er du i tvivl så kontakt os på 75154999.



Vil du vide mere om dette produkt

Forespørg pris her