



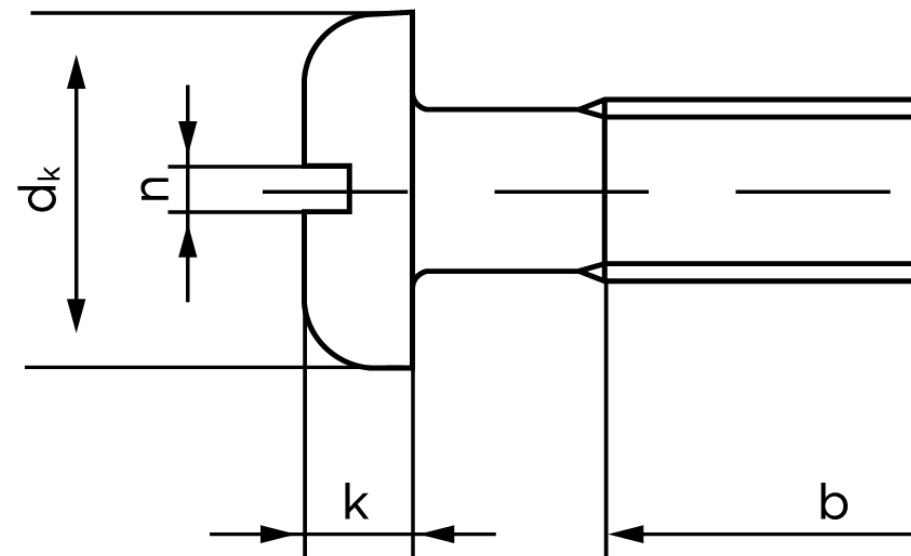
Panhovedet Maskinskrue Med Lige-kærv ISO Rustfri A2 M5x70 (200 Stk)

SKU: 015809200050070

GTIN:

| Norm | ISO 1580 |
|-----------------------|-----------------|
| Dimensions | 5 |
| d_k | 10 |
| k | 3 |
| n | 1,1 |
| b | 38 |
| Mere info om ISO 1580 | ISO 1580 |

Bemærk disse data er vejledende, og informationerne skal anses som vejledende, Bolte.dk stiller ingen garanti eller kan stilles til ansvar for overstående datatabel. Er du i tvivl så kontakt os på 75154999.



Vil du vide mere om dette produkt

Forespørg pris her