



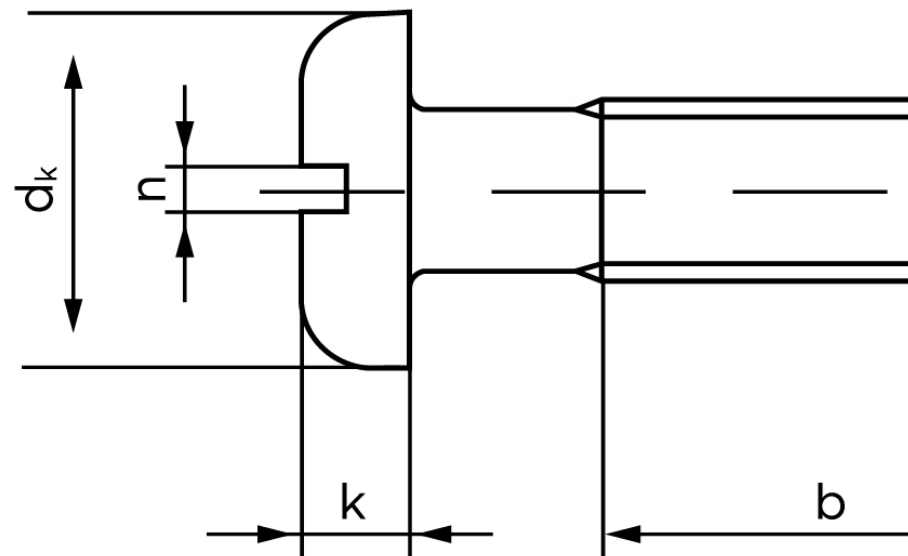
Panhovedet Maskinskrue Med Lige-kærv ISO Messing M6x20 (200 Stk)

SKU: 015807009060020

GTIN:

Norm	ISO 1580
Dimensions	6
d_k	12
k	3,6
n	1,6
b	38
Mere info om ISO 1580	ISO 1580

Bemærk disse data er vejledende, og informationerne skal anses som vejledende, Bolte.dk stiller ingen garanti eller kan stilles til ansvar for overstående datatabel. Er du i tvivl så kontakt os på 75154999.



Vil du vide mere om dette produkt

Forespørg pris her