



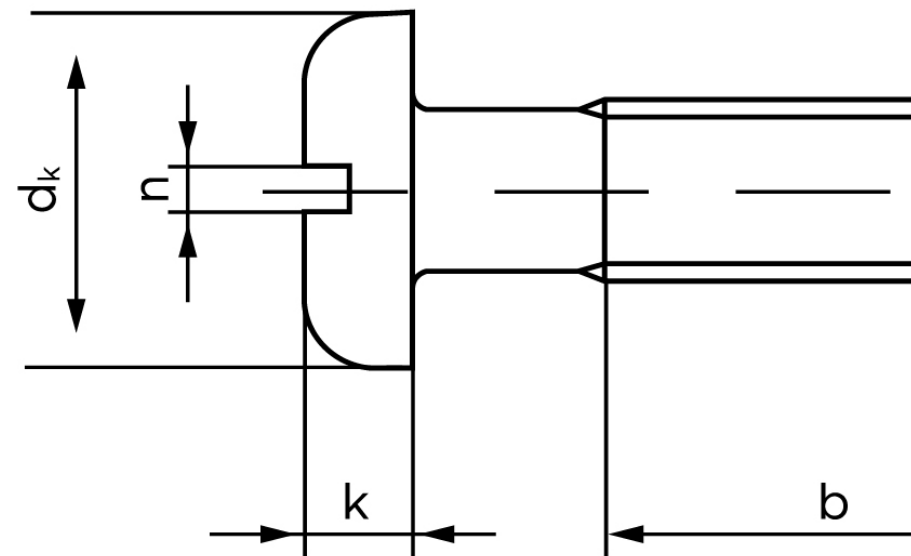
## Panhovedet Maskinskrue Med Lige-kærv ISO Rustfri-Syrefast A4 M8x12 (50 Stk)

SKU: 015809409080012

GTIN:

Norm	ISO 1580
Dimensions	8
$d_k$	16
$k$	4,8
$n$	2
$b$	38
Mere info om ISO 1580	<b>ISO 1580</b>

Bemærk disse data er vejledende, og informationerne skal anses som vejledende, Bolte.dk stiller ingen garanti eller kan stilles til ansvar for overstående datatabel. Er du i tvivl så kontakt os på 75154999.



Vil du vide mere om dette produkt

**Forespørg pris her**