



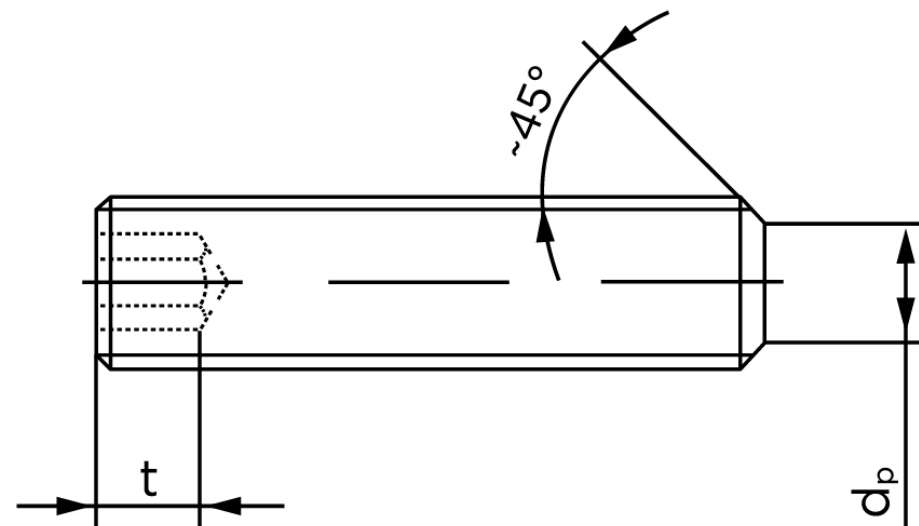
Pinolskrue M/Flade Ende ISO 4026 Elforzinkt M12x16 (100 Stk)

SKU: 040262109120016

GTIN: 4051427125681

| Norm | ISO 4026 |
|-------------------------------------|---|
| Dimensions | 12 |
| s | 6 |
| $d_p \text{ max.}/d_t \text{ max.}$ | 8,5 |
| t_1 | 4,8 |
| t_2 | 8 |
| Bemærkning | t_1 for l above the dashed step line with angle $W_{DIN 914} = 120^\circ$ t_2 for l below the dashed step line with angle $W_{DIN 914} = 90^\circ$ |
| Mere info om ISO 4026 | ISO 4026 |

Bemærk disse data er vejledende, og informationerne skal anses som vejledende, Bolte.dk stiller ingen garanti eller kan stilles til ansvar for overstående datatabel. Er du i tvivl så kontakt os på 75154999.



Vil du vide mere om dette produkt
Forespørg pris her