



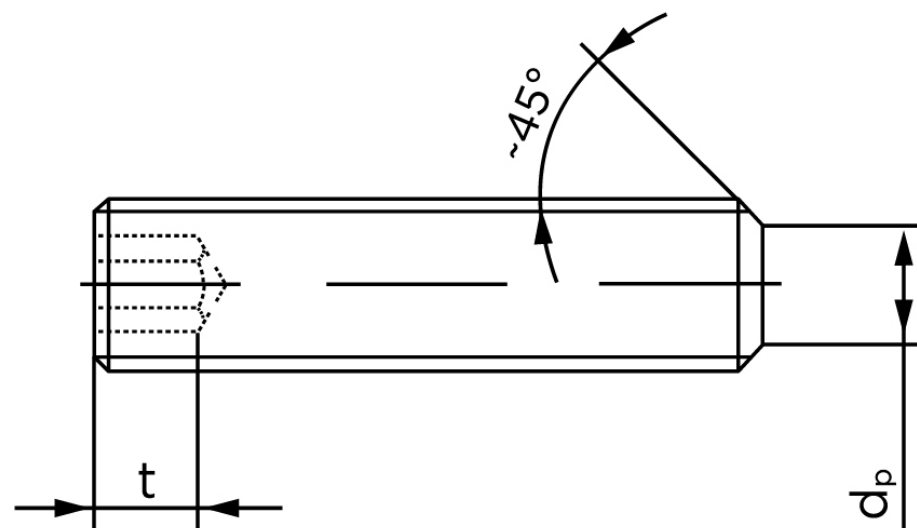
Pinolskrue M/Flade Ende ISO 4026 Ubehandlet H M12x40 (100 Stk)

SKU: 040262000120040

GTIN: 4051426076731

Norm	ISO 4026
Dimensions	12
s	6
$d_p \text{ max.}/d_t \text{ max.}$	8,5
t_1	4,8
t_2	8
Bemærkning	t_1 for l above the dashed step line with angle $W_{DIN 914} = 120^\circ$ t_2 for l below the dashed step line with angle $W_{DIN 914} = 90^\circ$
Mere info om ISO 4026	ISO 4026

Bemærk disse data er vejledende, og informationerne skal anses som vejledende, Bolte.dk stiller ingen garanti eller kan stilles til ansvar for overstående datatabel. Er du i tvivl så kontakt os på 75154999.



Vil du vide mere om dette produkt
Forespørg pris her