



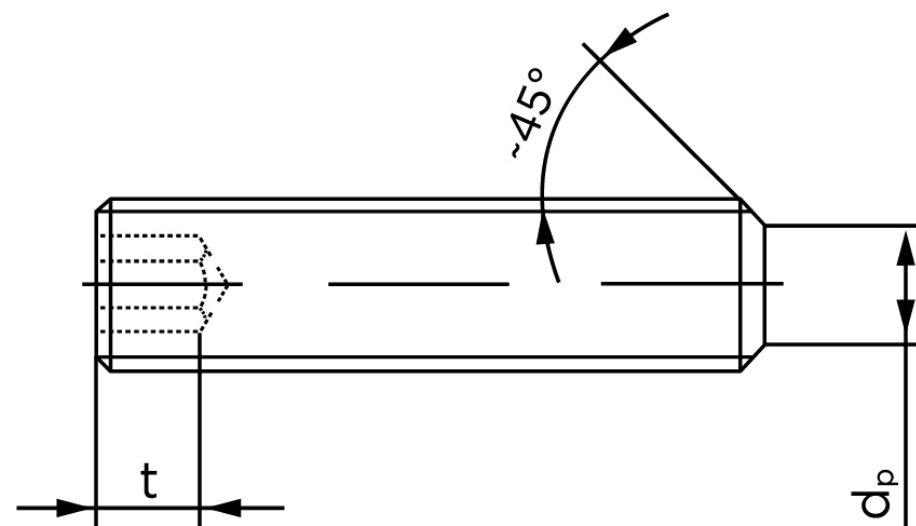
## Pinolskrue M/Flade Ende ISO 4026 Ubehandlet H Med Fingevind M24x1,5x30 (50 Stk)

SKU: 040262050242030

GTIN: 4051426078810

Norm	ISO 4026
Dimensions	24
s	12
$d_p \text{ max.}/d_t \text{ max.}$	18
$t_1$	10
$t_2$	15
Bemærkning	$t_1$ for l above the dashed step line with angle $W_{DIN 914} = 120^\circ$ $t_2$ for l below the dashed step line with angle $W_{DIN 914} = 90^\circ$
Mere info om ISO 4026	<b>ISO 4026</b>

Bemærk disse data er vejledende, og informationerne skal anses som vejledende, Bolte.dk stiller ingen garanti eller kan stilles til ansvar for overstående datatabel. Er du i tvivl så kontakt os på 75154999.



Vil du vide mere om dette produkt

**Forespørg pris her**