



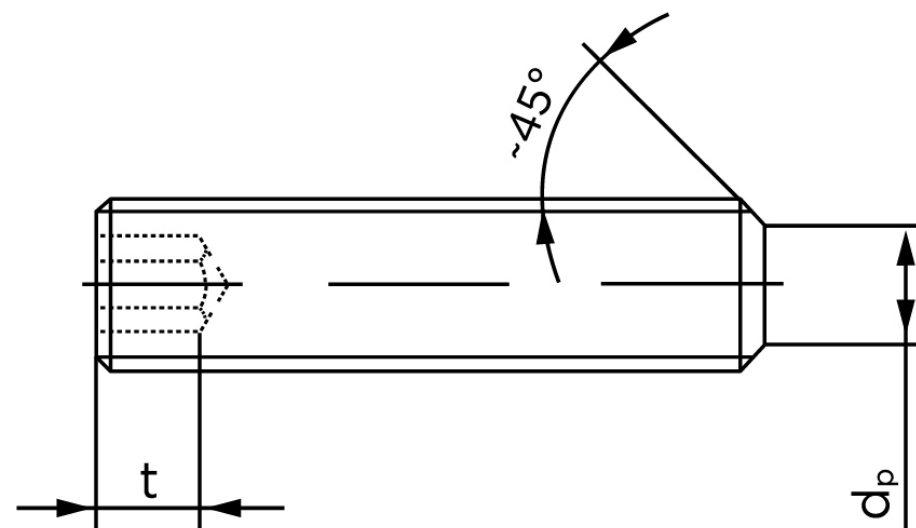
Pinolskrue M/Flade Ende ISO 4026 Rustfri-S M24x35 (10 Stk)

SKU: 040269400240035

GTIN: 4051426082787

Norm	ISO 4026
Dimensions	24
s	12
$d_p \text{ max.}/d_t \text{ max.}$	18
t_1	10
t_2	15
Bemærkning	t_1 for l above the dashed step line with angle $W_{DIN 914} = 120^\circ$ t_2 for l below the dashed step line with angle $W_{DIN 914} = 90^\circ$
Mere info om ISO 4026	ISO 4026

Bemærk disse data er vejledende, og informationerne skal anses som vejledende, Bolte.dk stiller ingen garanti eller kan stilles til ansvar for overstående datatabel. Er du i tvivl så kontakt os på 75154999.



Vil du vide mere om dette produkt

Forespørg pris her