



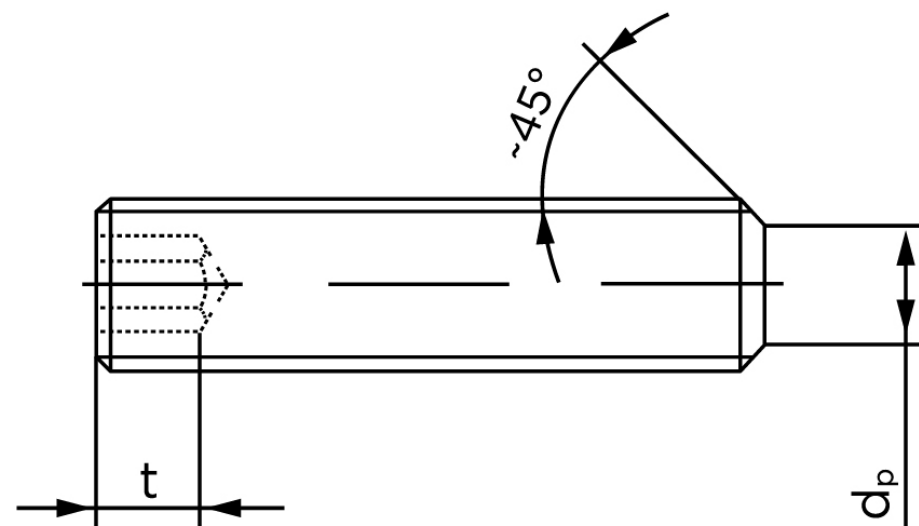
## Pinolskrue M/Flade Ende ISO 4026 Ubehandlet H M2x6 (500 Stk)

SKU: 040262000020006

GTIN: 4051426075673

| Norm                                | ISO 4026  |
|-------------------------------------|---|
| Dimensions                          | 2   |
| s                                   | 0,9   |
| $d_p \text{ max.}/d_t \text{ max.}$ | 1   |
| $t_1$                               | 0,8   |
| $t_2$                               | 0,7   |
| Bemærkning                          | $t_1$ for l above the dashed step line with angle $W_{DIN 914} = 120^\circ$<br>$t_2$ for l below the dashed step line with angle $W_{DIN 914} = 90^\circ$ |
| Mere info om ISO 4026               | <b>ISO 4026</b>   |

Bemærk disse data er vejledende, og informationerne skal anses som vejledende, Bolte.dk stiller ingen garanti eller kan stilles til ansvar for overstående datatabel. Er du i tvivl så kontakt os på 75154999.



Vil du vide mere om dette produkt

**Forespørg pris her**