



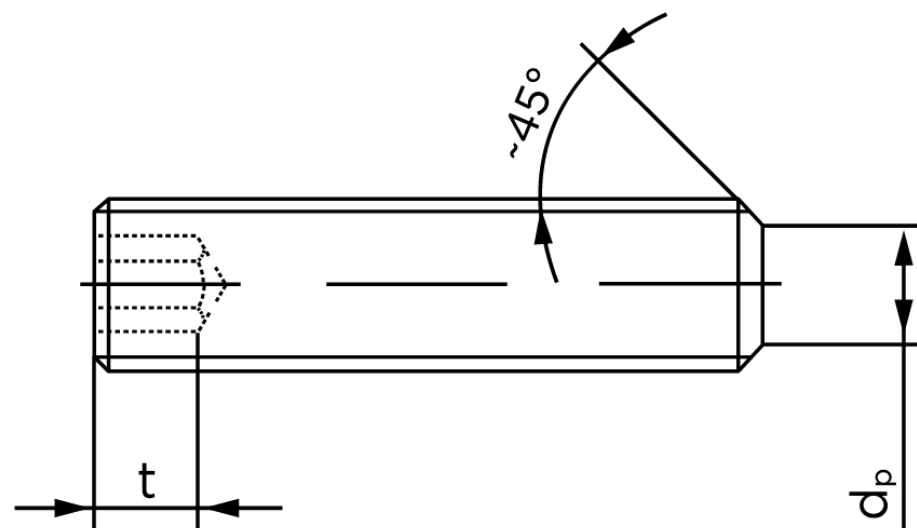
## Pinolskrue M/Flade Ende ISO 4026 Rustfri A M4x10 (500 Stk)

SKU: 040269100040010

GTIN: 4051426080776

Norm	ISO 4026
Dimensions	4
s	2
$d_p \text{ max.}/d_t \text{ max.}$	2,5
$t_1$	1,5
$t_2$	2,5
Bemærkning	$t_1$ for l above the dashed step line with angle $W_{DIN 914} = 120^\circ$ $t_2$ for l below the dashed step line with angle $W_{DIN 914} = 90^\circ$
Mere info om ISO 4026	<b>ISO 4026</b>

Bemærk disse data er vejledende, og informationerne skal anses som vejledende, Bolte.dk stiller ingen garanti eller kan stilles til ansvar for overstående datatabel. Er du i tvivl så kontakt os på 75154999.



Vil du vide mere om dette produkt  
**Forespørg pris her**