



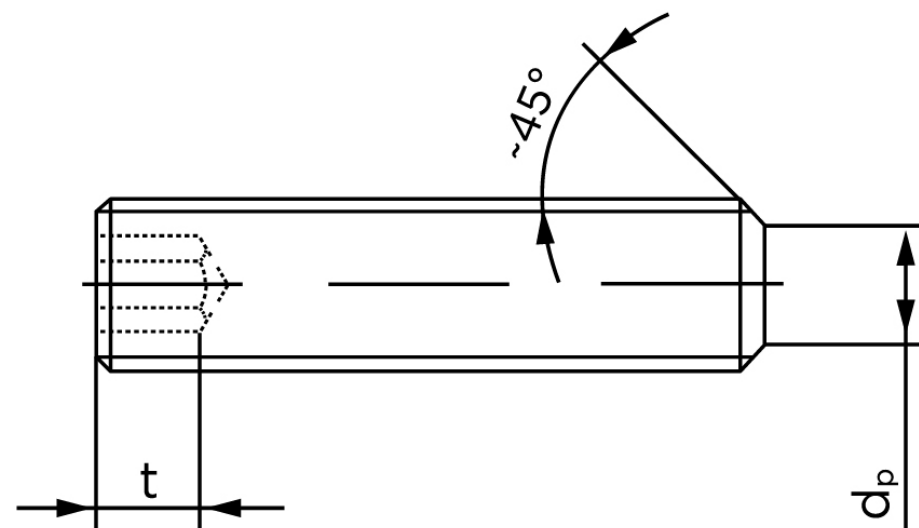
Pinolskrue M/Flade Ende ISO 4026 Rustfri-S M6x16 (500 Stk)

SKU: 040269400060016

GTIN: 4051426082190

| Norm | ISO 4026 |
|-------------------------------------|---|
| Dimensions | 6 |
| s | 3 |
| $d_p \text{ max.}/d_t \text{ max.}$ | 4 |
| t_1 | 2 |
| t_2 | 3,5 |
| Bemærkning | t_1 for l above the dashed step line with angle $W_{DIN 914} = 120^\circ$ t_2 for l below the dashed step line with angle $W_{DIN 914} = 90^\circ$ |
| Mere info om ISO 4026 | ISO 4026 |

Bemærk disse data er vejledende, og informationerne skal anses som vejledende, Bolte.dk stiller ingen garanti eller kan stilles til ansvar for overstående datatabel. Er du i tvivl så kontakt os på 75154999.



Vil du vide mere om dette produkt

Forespørg pris her