

BOLTE

KVALITETSSKRUER OG -BOLTE PÅ NETTET

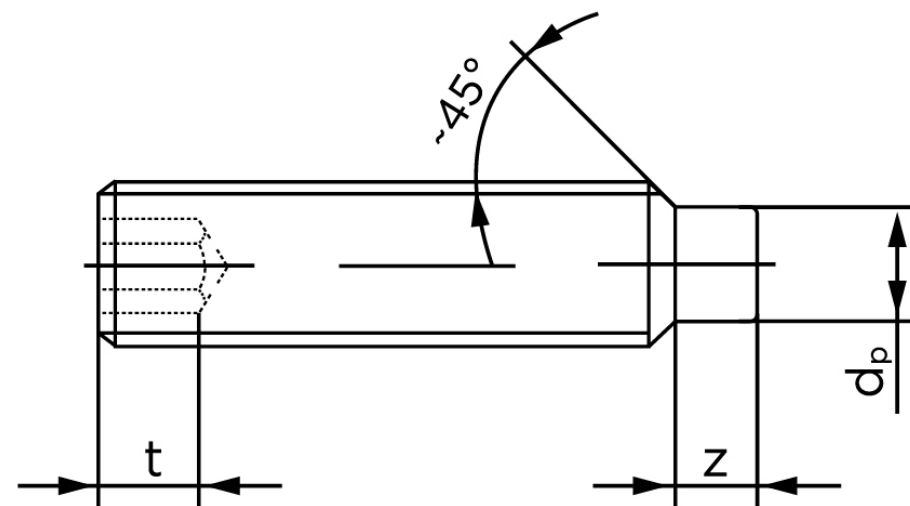


Pinolskrue M/Tap ISO 4028 Ubehandlet Stå M16x40 (50 Stk)

SKU: 040282000160040

GTIN: 4051426087966

Norm	ISO 4028
Dimensions	16
s	8
Z1 max. (short)	4,3
t ₁	6,4
d _p	12
Z2 max. (long)	8,36
t ₂	10
Bemærkning	z ₁ og t ₁ over den striplede linje z ₁ og t ₂ for under den striplede linje
Mere info om ISO 4028	ISO 4028



Vil du vide mere om dette produkt

Forespørg pris her

Bemærk disse data er vejlede, og informationerne skal anses som vejledende, Bolte.dk stiller ingen garanti eller kan stilles til ansvar for overstående datatabel. Er du i tvivl så kontakt os på 75154999.