



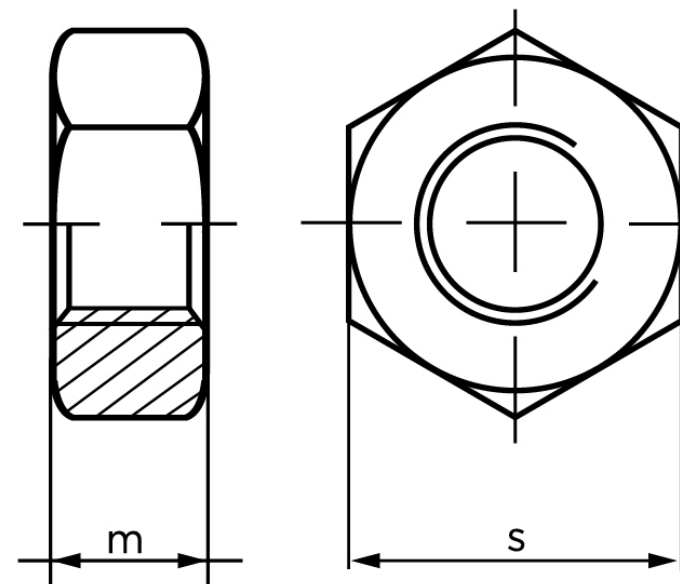
## Møtrik ISO 4032 Messing M10 (500 Stk)

SKU: 040327000100000

GTIN:

Norm	ISO 4032
Dimensions	10
m <sub>ISO/DIN</sub>	8.4/8
s <sub>ISO/DIN</sub>	16/17
Mere info om ISO 4032	<b>ISO 4032</b>

Bemærk disse data er vejledende, og informationerne skal anses som vejledende, Bolte.dk stiller ingen garanti eller kan stilles til ansvar for overstående datatabel. Er du i tvivl så kontakt os på 75154999.



*Vil du vide mere om dette produkt*

**Forespørg pris her**