



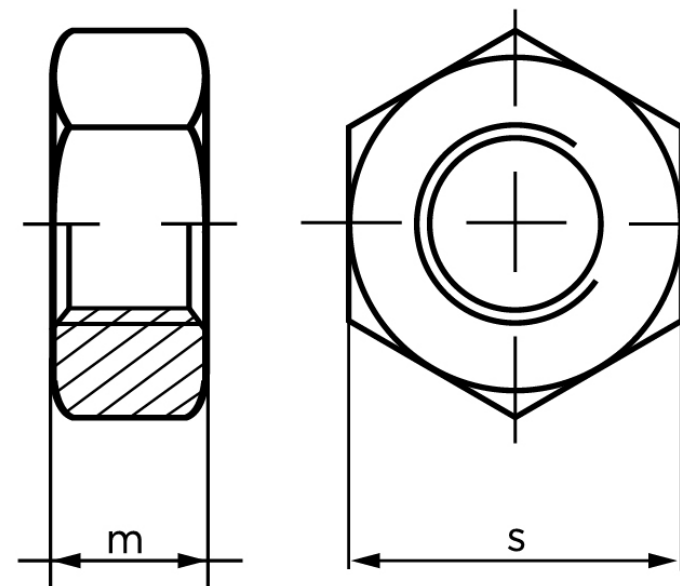
Møtrik ISO 4032 Messing M12 (250 Stk)

SKU: 040327000120000

GTIN:

Norm	ISO 4032
Dimensions	12
m _{ISO/DIN}	10.8/10
s _{ISO/DIN}	18/19
Mere info om ISO 4032	ISO 4032

Bemærk disse data er vejledende, og informationerne skal anses som vejledende, Bolte.dk stiller ingen garanti eller kan stilles til ansvar for overstående datatabel. Er du i tvivl så kontakt os på 75154999.



Vil du vide mere om dette produkt

Forespørg pris her